

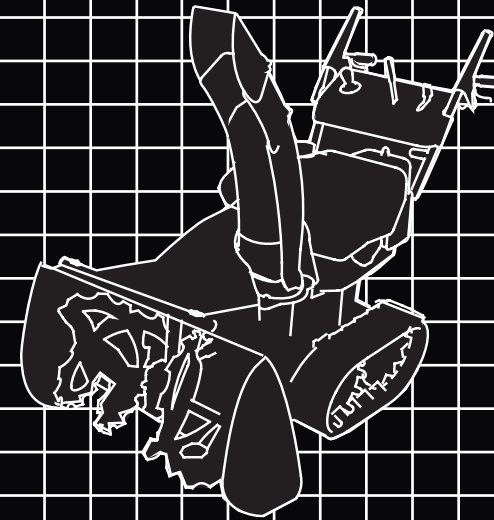
HONDA

Power

Equipment

HONDA

SNÖSLUNGA
HSS970A•HSS1380A



BRUKSANVISNING

Översättning av bruksanvisning i original

HONDA HSS970A/HSS1380A

BRUKSANVISNING

Översättning av bruksanvisning i original

Tack för att du har köpt en snöslunga från Honda!

Denna bruksanvisning täcker drift och underhåll av Honda HSS970A/HSS1380A snöslungOR.

All information i detta dokument utgår från den senaste produktinformation som fanns att tillgå vid godkännandet för tryckning.

American Honda Motor Co., Inc. förbehåller sig rätten att göra ändringar när som helst utan föregående meddelande och utan någon form av krav.

Ingen del av detta dokument får reproduceras utan skriftligt tillstånd.

Instruktionsboken ska betraktas som en permanent del av snöslungan och ska medfölja om snöslungan säljs vidare.

Observera särskilt information som föregås av följande signalord:

▲ VARNING Indikerar en stor risk för allvarliga personskador eller dödsfall om anvisningarna inte följs.

FÖRSIKTIGHET! Indikerar risk för personskada eller materialskador om anvisningarna inte följs.

OBS: Innehåller praktisk information.

Om ett problem skulle uppstå, eller om du har frågor om snöslungan, tar du kontakt med en av Honda auktoriserad återförsäljare.

▲ VARNING
Arbete med denna utrustning kräver särskilda ansträngningar för att säkerställa operatörens och andras säkerhet. Läs och förstå bruksanvisningen innan du använder denna utrustning; om du inte gör det kan det leda till personskador eller skador på utrustningen.

Bilderna i denna skrift baseras huvudsakligen på: ETD-typ.

- Bilden kan variera beroende på typ.

Kassering

För att skydda miljön ska du inte kasta denna produkt, batteri, motorolja, gastycksdämpare m.m. som vanligt avfall eller i naturen, utan lämna in dem för återvinning. Observera lokala lagar och bestämmelser eller kontakta en auktoriserad Honda återförsäljare för information om omhändertagande.

INNEHÅLL

1. SÄKERHETSFÖRESKRIFTER	3
2. PLACERING AV SÄKERHETSDEKALER	9
Placering av dekaler för CE- och bullermärkning.....	10
3. IDENTIFIERING AV KOMPONENTER	11
4. REGLAGE	13
5. KONTROLL FÖRE START	26
6. START AV MOTORN	30
7. SNÖSLUNGANS FUNKTION	40
8. STÄNGA AV MOTORN	47
9. UNDERHÅLL	49
10. TRANSPORT	60
11. FÖRVARING	63
12. FELSÖKNING	67
13. SPECIFIKATIONER	68
"EG-försäkran om överensstämmelse"	
INNEHÅLLSÖVERSIKT	Insidan av omslagets baksida
ADRESSER TILL STÖRRE HONDA- ÅTERFÖRSÄLJARE	Insidan av omslagets baksida

1. SÄKERHETSFÖRESKRIFTER

Förutsättningar för säker drift –



- Hondas snöslunga är utformad för att erbjuda säker och tillförlitlig drift om den hanteras enligt anvisningarna.

Se till att du läst och förstått den här

bruksanvisningen innan du använder snöslungan.

Om detta inte sker kan det leda till personskada eller skada på utrustningen.



- För aldrig in handen i snöslungans utkastarrör medan motorn är igång; det kan leda till allvarliga personskador.



- Om snöslungans utkastarrör täpps igen, ska du stanna motorn och använda en snökäpp eller en träpinne för att rensa det.

- För aldrig in handen i snöslungans utkastarrör medan motorn är igång; det kan leda till allvarliga personskador.



- Avgaserna innehåller kolmonoxid, en färglös och luktfri, men giftig gas. Inandning av kolmonoxid kan orsaka medvetslöshet och kan leda till dödsfall inom några minuter.

- Om du kör snöslungan i ett helt eller delvis inneslutet område, kan inandningsluften innehålla en farlig mängd avgaser.

- Kör aldrig snöslungan inne i garage, hus eller i närheten av öppna fönster eller dörrar.



- Håll personer och husdjur borta från snöslungans arbetsområde.



- Vistas inte eller arbeta omkring matarskruven när motorn är igång. Du kan fastna med dina fötter i matarskruven om den startar oavsiktligt, vilket ökar risken för allvarliga personskador.



- När avgassystemet är varmt finns risk för svåra brännskador. Undvik att röra vid motorn när den har varit igång.



- Se till att öppna lågor eller gnistor inte förekommer i närheten av batterierna. Batterier bildar explosiv gas som kan orsaka explosion.



- Bensin är extremt brandfarligt och explosivt under vissa förhållanden.
- Rök inte och se till att inga lågor eller gnistor finns i området där snöslungan tankas eller där bensin lagras.
- Fyll inte på för mycket bränsle i bränsletanken och se till att tanklocket är ordentligt stängt när du har tankat.
- Tank i ett väl ventilerat utrymme med motorn avstängd.



- Låt inte barn eller andra människor röra vid batteriet om de inte förstår hur man ska handskas med det och även känner till riskerna med batteriet.



- Läs den här manualen noggrant och förstå den innan du hanterar batterierna. Om du struntar i instruktionerna kan det orsaka personskador eller skada på snöslungan.



- Använd ögonskydd



- Explosiva gaser – Skydda ögonen



- Frätande ämnen – Kan orsaka blindhet och svåra brännskador



- Återvinning – Innehåller bly

Operatörens ansvar

- Veta hur snöslungan stannas snabbt och förstå hur alla reglage fungerar.
- Låt aldrig någon som inte fått korrekta instruktioner använda snöslungan. Om människor eller husdjur plötsligt dyker upp framför snöslungan när den är igång, ska du omedelbart släppa drivkopplingsreglaget för att stoppa snöslungan och på så vis undvika möjliga skador på grund av de roterande matarskrivsbladen.

▲VARNING

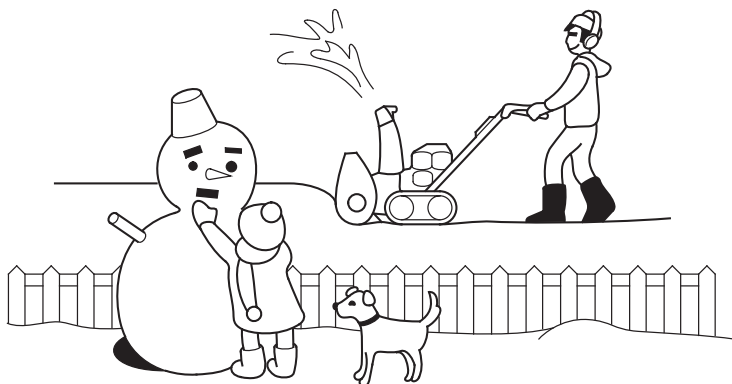
Förutsättningar för säker drift –

- Utför alltid en kontroll före drift (sidan 26 till 29) innan du startar motorn. Det kan förhindra en skada.
- Hondas gräsklippare är utformade för att erbjuda säker och tillförlitlig drift om de hanteras enligt anvisningarna. Se till att du läst och förstått den här bruksanvisningen innan du använder snöslungan. Om detta inte sker kan det leda till personskador.
- Innan snöslungan tas i drift, ska du kontrollera området där du ska utföra snöröjningen. Ta bort skräp eller andra hinder som snöslungan kan slå emot eller slunga iväg, eftersom det kan leda till skador.
- Inspektera snöslungan innan du tar den i drift. Reparera eventuella skador och korriger eventuella fel före drift
Om du kör på ett hinder när snöslungan är i drift, ska du stoppa motorn omedelbart och kontrollera om skador uppstått. Skadad utrustning kan öka risken för olyckor under arbetet.
- Använd inte snöslungan när sikten är dålig. Vid dålig sikt är risken större att man kör på något föremål eller orsakar en olycka.
- Använd aldrig snöslungan för att ta bort snö från en grusväg eller garageinfart med grusbeläggning eftersom stenar kan fångas upp och slungas iväg. Det kan leda till att personer i närheten skadas.



▲ VARNING

- Justera snöutkastarröret för att undvika att operatören eller personer i närheten träffas av den utkastade snön. Håll dig undan snöutkastarröret medan motorn går.
- Barn och husdjur får inte befinna sig i arbetsområdet för att undvika att de skadas av skräp som slungas ut av eller genom kontakt med snöslungan.
- Använd inte snöslungan för att ta bort snö från sluttande tak.
- För att undvika att snöslungan välter ska du vara försiktig när du byter riktning medan du arbetar i ett lutande område.
- Snöslungan kan välta vid branta lutningar om den lämnas utan tillsyn och medföra att operatören eller åskådare skadas.
- Använd inte snöslungan i sluttningar som överstiger 20° (36%).
- Den maximala säkerhetslutningsvinkeln är endast avsedd som referens. För att undvika att snöslungan välter, ska man hålla sig borta från allt för branta sluttningar. Risken för att snöslungan välter är ännu större när underlaget är isigt, blött eller ojämnt.
- Innan man startar motorn ska man kontrollera att snöslungan inte är skada samt att den är i gott skick. För din egen och andras säkerhet, ska du vara mycket försiktig när du arbetar i uppförslut eller nedförslut.
- Om snöslungans utkastarrör täpps igen, ska du stanna motorn och använda en snökäpp eller en träpinne för att rensa det. För aldrig in handen i snöslungans utkastarrör medan motorn är igång; det kan leda till allvarliga personskador.



▲ VARNING

- **Kör aldrig motorn i ett utrymme där avgaser kan ansamlas. Avgaser innehåller giftig koloxid och att andas in koloxid kan leda till medvetslöshet eller dödsfall inom några minuter.**
- **Ljuddämparen blir väldigt varm under drift och förblir varm en stund efter att motorn stängts av. Var noga med att inte röra ljuddämparen medan den är varm. Låt motorn svalna innan snöslungan förvaras inomhus.**
- **Stanna motorn och låt den svalna innan du öppnar kåpor vid inspektion och annan service.**
- **Var noga med att kontrollera området innan du backar snöslungan eller när du arbetar med backen ilagd.**
- **För din egen och andras säkerhet ska du vara försiktig när du använder snöslungan i mörker.**

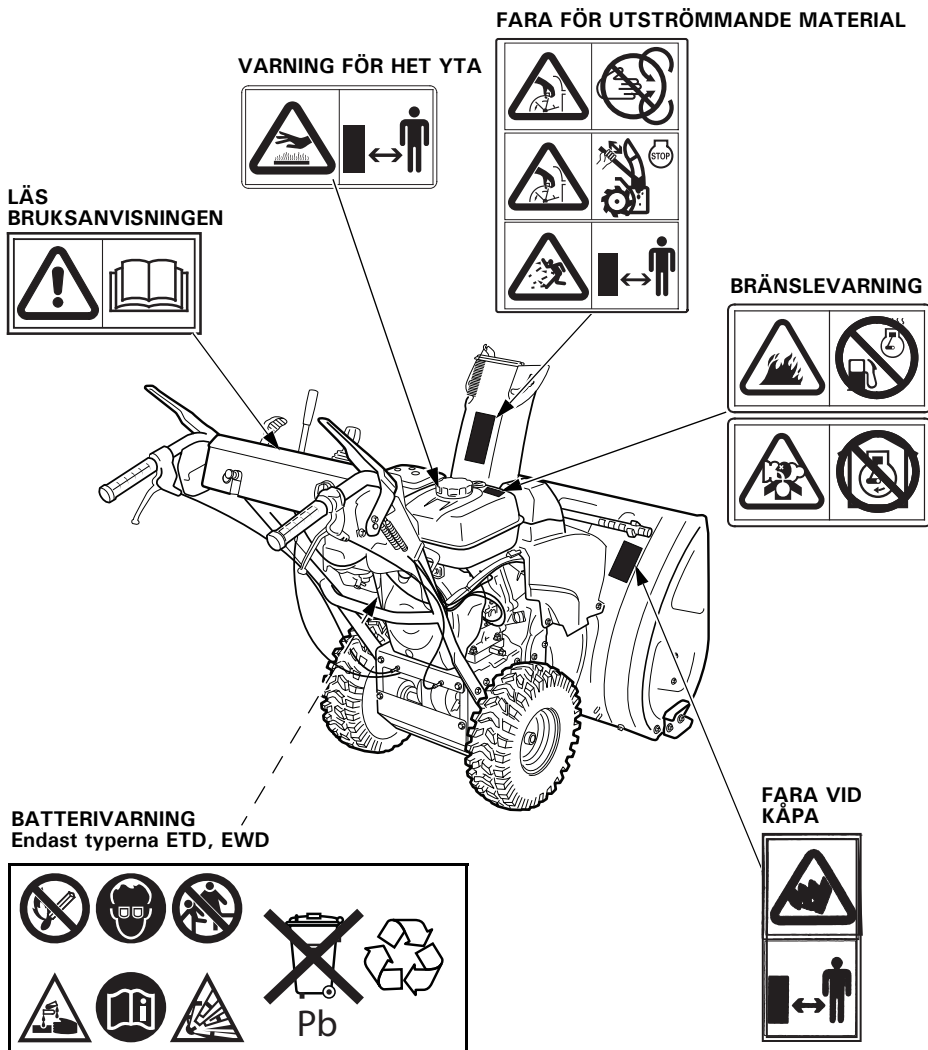
OBS:

Gå inte eller spring, och ha alltid ett fast grepp om handtagen, när du kör snöslungan. Använd lämpliga vinterkängor med bra grepp.

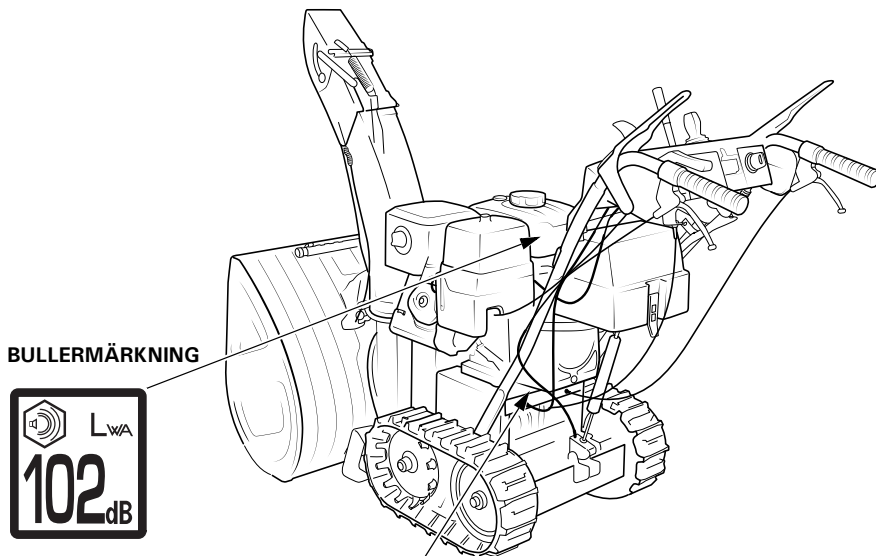
2. PLACERING AV SÄKERHETSDEKALER

Dessa dekaler varnar dig för potentiella risker som kan vålla allvarliga skador. Läs noga alla dekaler, säkerhetsmeddelanden och försiktighetsåtgärder som beskrivs i denna handbok.

Kontakta närmaste Honda-återförsäljare för att beställa nya dekaler om de lossnar eller blir svårläsliga.



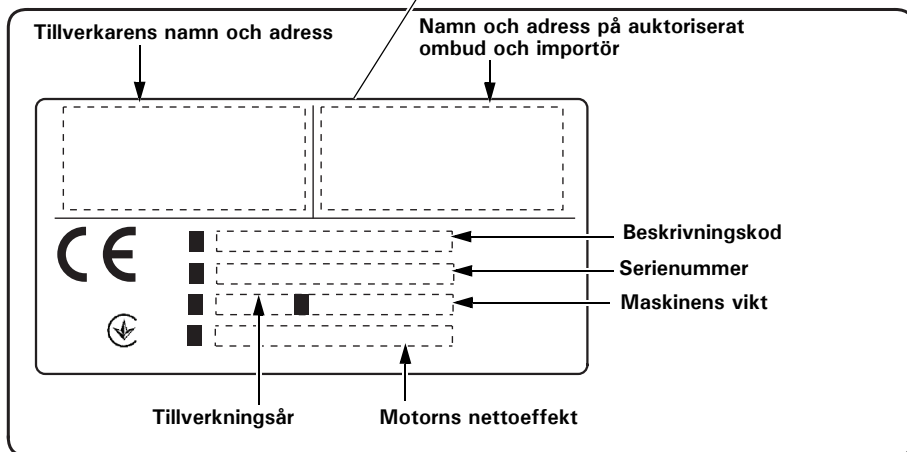
Placering av CE- och bullermärkning



BULLERMÄRKNING



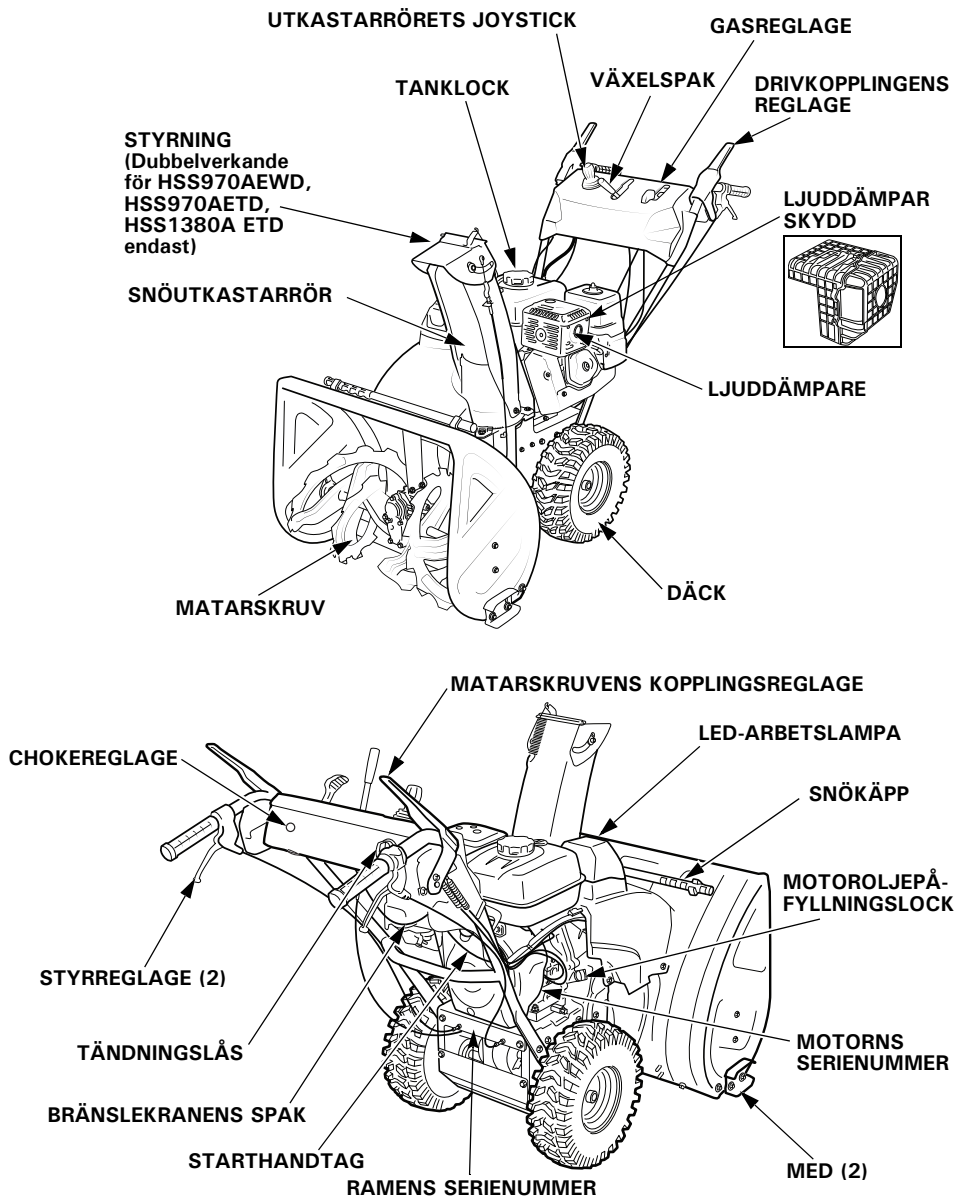
CE-MÄRKNING



Tillverkarens och representantens, importörens och det auktoriserade ombudets namn och adress finns i "EG-försäkran om överensstämmelse" INNEHÅLLSÖVERSIKT i den här bruksanvisningen.

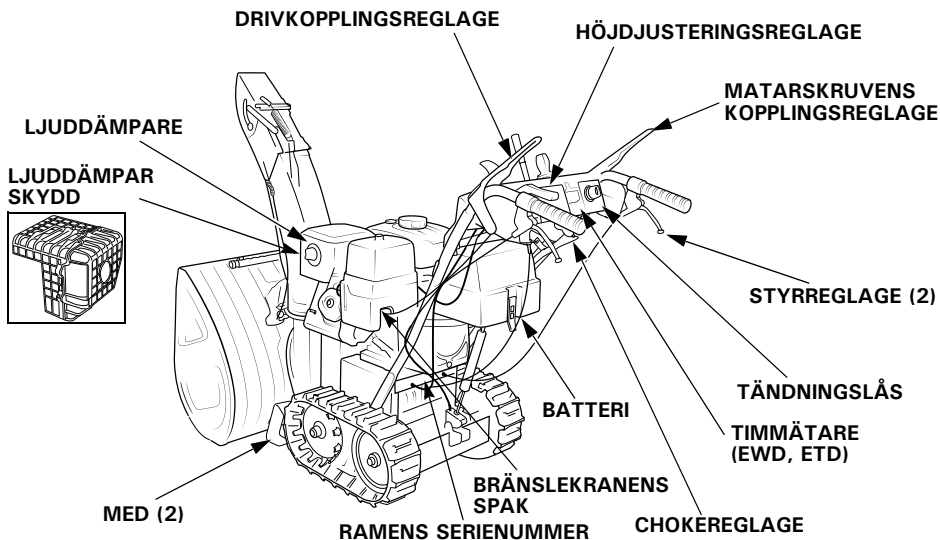
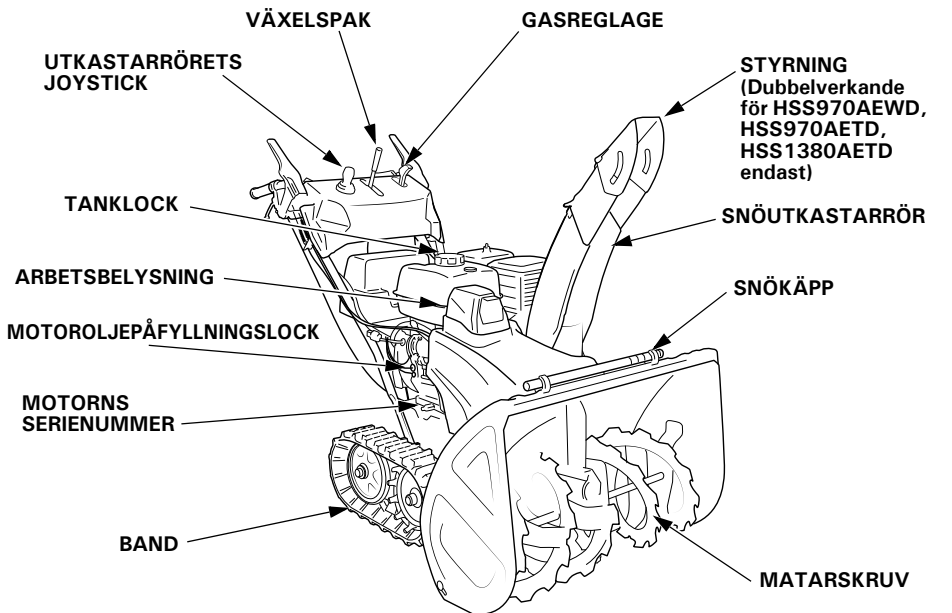
3. IDENTIFIERING AV KOMPONENTER

<HJULMODELL EW, EWD>
EW VISAS



* Ramens serienummer finns på CE-märket (se sidan 10).

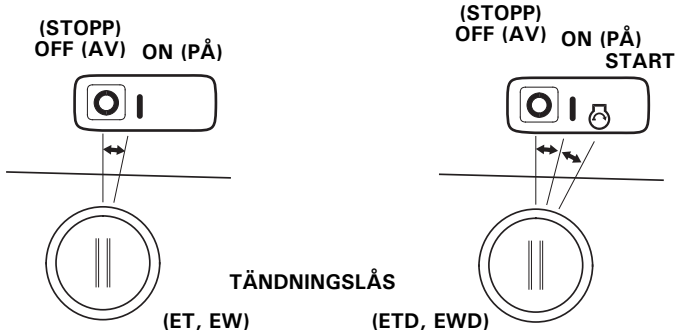
< BANDDRIVEN ET, ETD >
ETD VISAS



* Ramens serienummer finns på CE-märket (se sidan 10).

Tändningslås

Använd tändningslåset för att slå på tändsystemet för att starta motorn, och för att stanna motorn.



OFF (AV) ...

Stänger av motorn. Det går bara att sätta i och ta ur nyckeln när den är i läge OFF (AV).

(ETD, EWD)

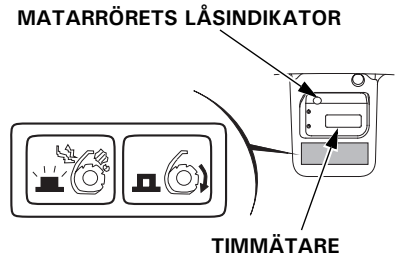
Motorn sammanlagda körtid och matarskruvens låsindikator är inte tända.

ON (PÅ) ...

Körläge och för att starta startrepsamordningen.

(ETD, EWD)

Matarskruvens låsindikator på timmätaren tänds och därefter visas motorns sammanlagda körtid.



START

(ETD, EWD)

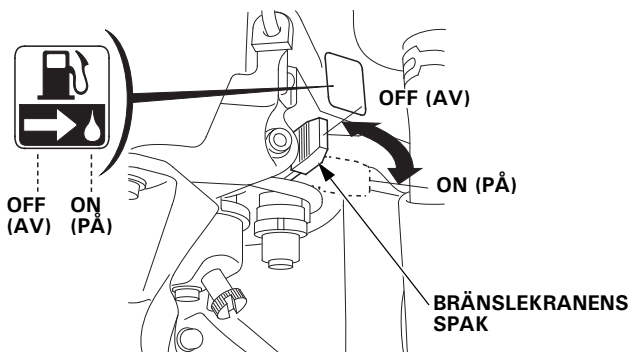
Använd detta läge för att starta motorn med självstartsystemet.

Startmotorn sätts igång. Tändningslåset går tillbaka till läge ON (PÅ) när du släpper nyckeln.

När man startat motorn blinkar pricken och motorns sammanlagda körtid registreras. Matarskruvens låsindikator släcks.

Bränslekranens spak

Bränslekranen öppnar och stänger bränsleledningen från bränsletanken till förgasaren. Se till att bränslekranen är inställd exakt på läge ON (PÅ) eller OFF (AV).



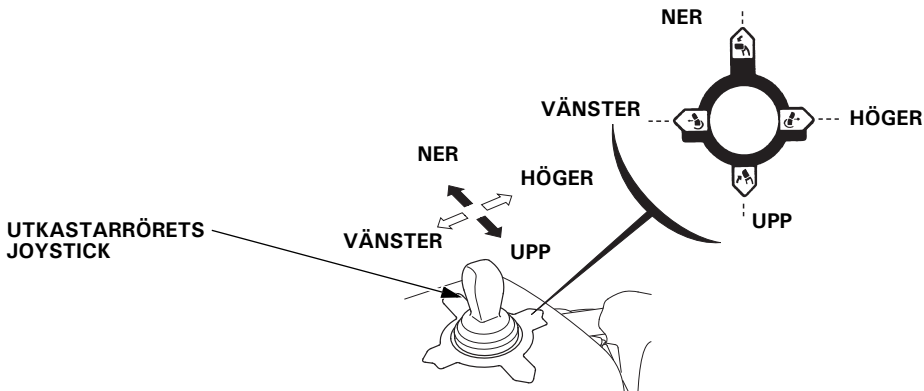
⚠ VARNING

Innan snöslungan transporteras, ska bränslekranen ställas i läget OFF (AV) för att förhindra bränsleläckage. Utspillt bränsle eller bränsleångor kan antändas.

Utkastarrörets joystick

Använd joysticken för att vrida utkastarröret till höger eller vänster och upp eller ner.

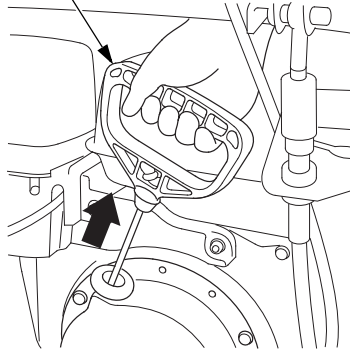
Motorn måste vara på för att man ska kunna använda utkastarrörets joystick. Utkastarhastigheten ökar med motorns varvtal. För maximalt varvtal ska man flytta gasreglaget till det snabbaste läget när man använder utkastarrörets joystick.



Starthandtag

Dra i handtaget på startsnöret för att dra runt och starta motorn.

STARHANDTAG

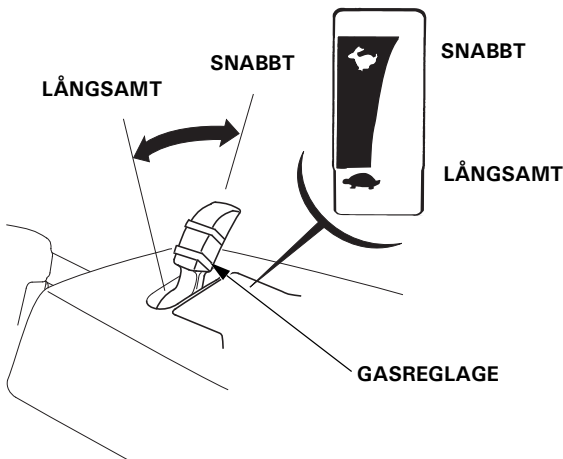


Gasreglage (motorvarv)

Gasreglaget styr motorvarvet från LÅGT till HÖGT. Reglaget stannar på det ställe där det släpps.

OBS:

För bästa snösluningsprestanda ska man ha gasreglaget i SNABBT läge.

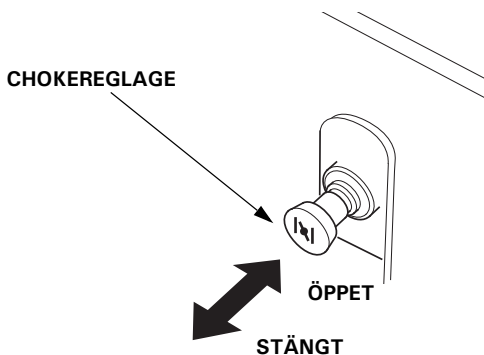


Choke-reglage

Chokereglaget öppnar och stänger chokespjället i förgasaren.

Det STÄNGDA läget berikar bränsleblandningen för att starta en kall motor.

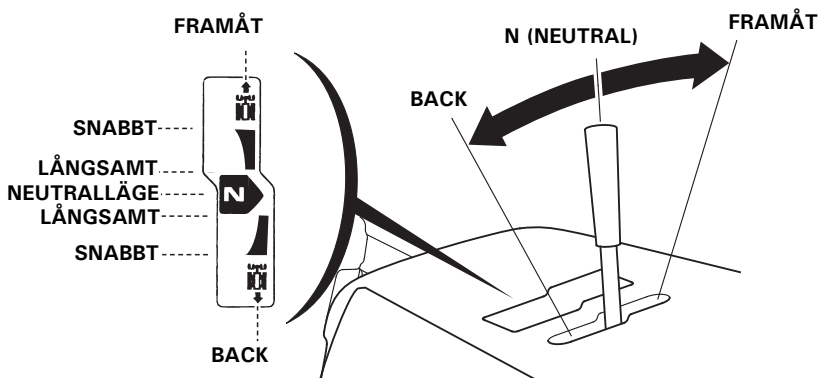
Det ÖPPNA läget ger rätt bränsleblandning för drift efter start, och för att starta om en varm motor.



Växelspak

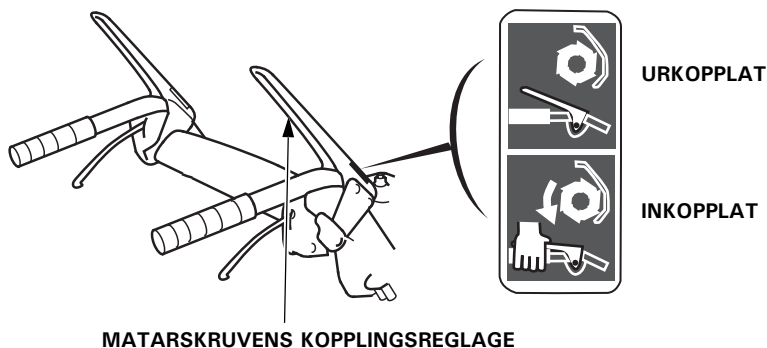
Framåt och bakåt kan väljas genom att flytta växelspaken. Spaken stannar i det valda läget. Snöslungans rörelse påverkas när drivkopplingsreglaget är inkopplat.

Ställ spaken i läge N (Neutral) vid start och när snöslungan inte används.



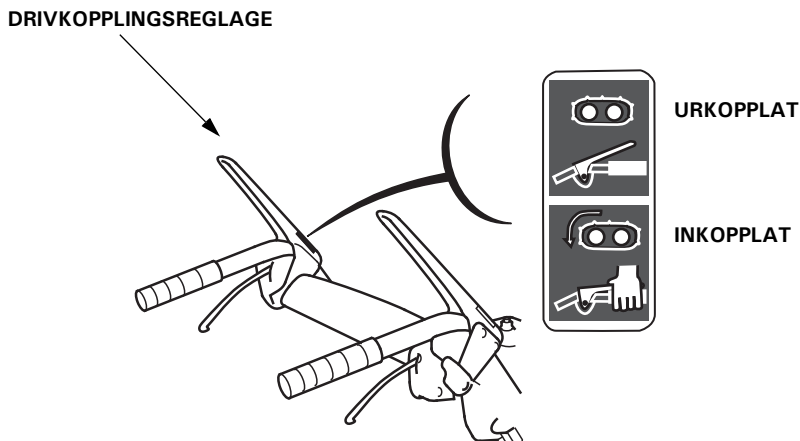
Matarskruvens kopplingsreglage

Tryck in matarskruvens kopplingsreglage för att starta snöutslungningsmekanismen. Om drivkopplingsreglaget är inkopplat, låses matarskruvens kopplingsreglage i inkopplat läge när det trycks in. Men matarskruvens kopplingsreglage kommer att kopplas ur när drivkopplingsreglaget släpps.

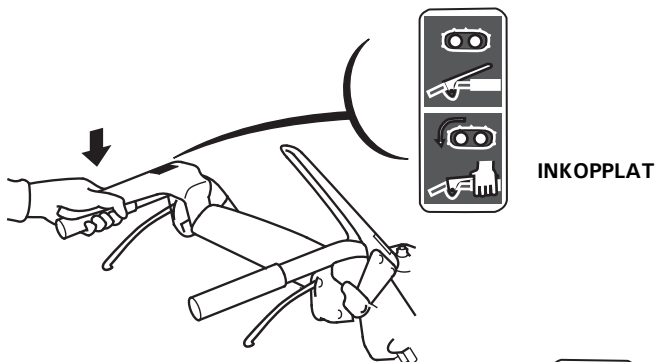


Drivkopplingsreglage

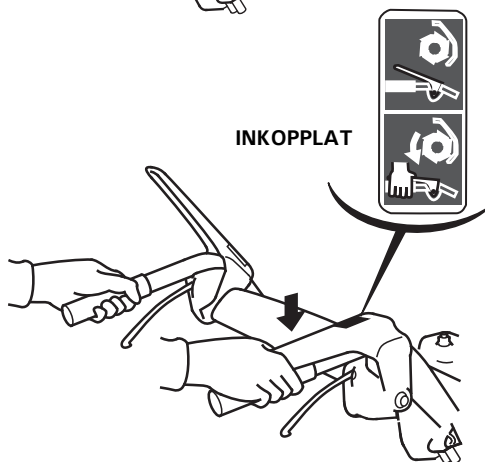
Tryck in drivkopplingsreglaget för att flytta snöslungan framåt eller bakåt utifrån växelspakens läge. Vid transport av snöslungan, tryck ned drivkopplingsreglaget utan matarskruvens kopplingshandtag.



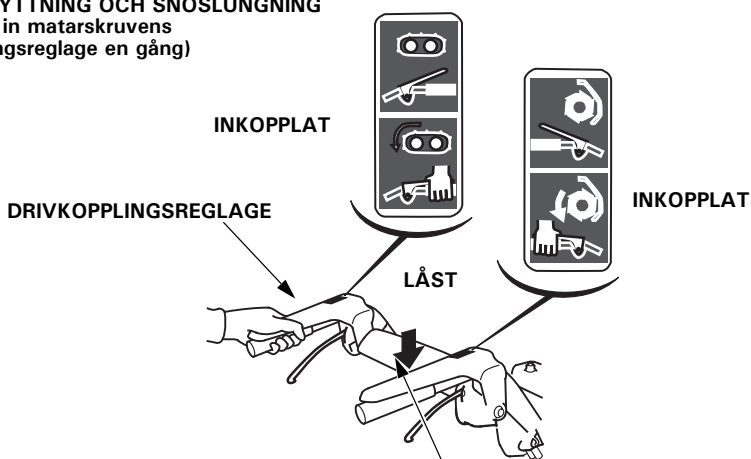
**ENDAST
FÖRFLYTTNING**
(Tryck in)



SNÖSLUNGNING
(Tryck in)



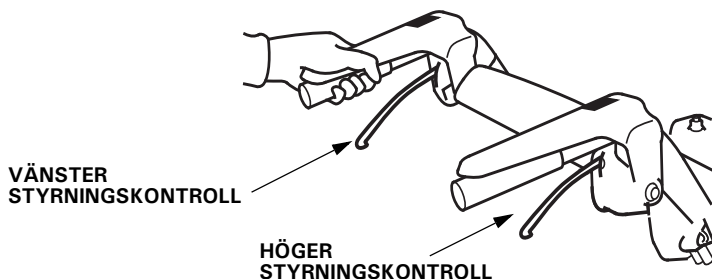
FÖRFLYTTNING OCH SNÖSLUNGNING
(Tryck in matarskruvens
kopplingsreglage en gång)



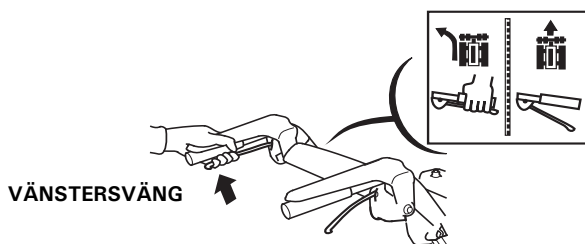
Tryck in och släpp handen från matarskruvens kopplingsreglage för att låsa.

Styrningskontrollspakar

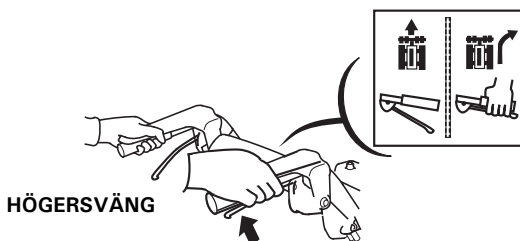
Om man släpper upp båda styrningskontrollerna kommer snöslungan att gå rakt framåt.



Dra in den vänstra styrningskontrollen mot styret för att svänga snöslungan åt vänster.



Dra in den högra styrningskontrollen mot styret för att svänga snöslungan åt höger.



Aktivera inte eller släpp styrningskontrollen delvis. Aktivera eller släpp alltid reglagen helt.

Dra i båda styrningskontrollerna samtidigt för att koppla ur transmissionen, vilket gör det möjligt att dra eller skjuta snöslungan med motorn på eller av.

OBS: Inkoppling av styrningsreglagen stoppar endast kraftöverföringen till bandet eller hjulet; det gäller inte bromsen. Vid höga dragförhållanden, till exempel på asfalt eller betong, kommer styrrörelsen att vara svag och kan kräva att ytterligare kraft appliceras av användaren för att vrida snöslungan.

Med och glidstål

Ställ in medarna på den markfrigång för matarskruven som är lämpligast för de förhållanden som råder vid snöröjningen.

Medarna sitter baktill (ET, ETD) eller på sidan (EW, EWD) av matarskruvens kåpa.

Ta bort bultarna för att ta bort meden och placera därefter meden i lämpligt läge och dra åt bultarna ordentligt.

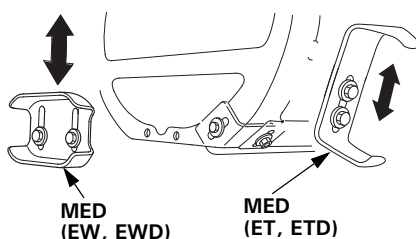
▲VARNING

För att förhindra att motorn startas av misstag vrider du tändningslåset till läget OFF (AV) och kopplar bort tändhatten.

1. Placera snöslungan på ett jämnt underlag.
2. Bandmodeller: Tryck in matarskruvens höjdregrage, tryck ner på handtagen för att höja matarskruven från marken och sänk därefter matarskruven långsamt tills medarna kommer i kontakt med marken.

3. Lossa medarnas bultar och flytta medarna uppåt eller nedåt för att åstadkomma önskad markfrigång för matarskruvens kåpa. Dra åt bultarna till meden.

ÅTDRAGNINGSMOMENT: 26,5 N•m



4. Efter justeringen lyfter man matarskruven från marken och sänker sedan den långsamt och kontrollerar att båda medarna kommer i kontakt med marken samtidigt.

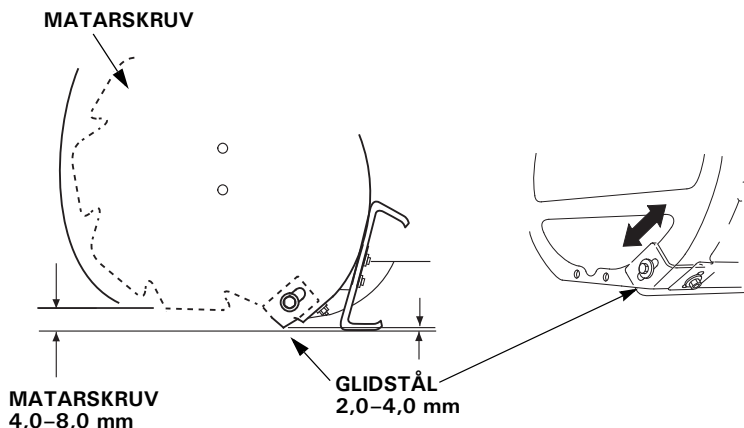
Matarskruvens spel:

För normal snö: 4,0–8,0 mm

Vid slutbehandling: 0–5,0 mm

För ojämna underlag: 25,0–30,0 mm

5. Kontrollera glidstålets spel mot marken och justera till 2,0–4,0 mm om så krävs.



OBS:

Var noga med att dra åt med och glidstålsbultarna och muttrarna ordentligt när du är klar med inställningarna.

ÅTDRAGNINGSMOMENT: (5) Glidstålsbultar 26,5 N•m
(2) Muttrar 25,1 N•m

FÖRSIKTIGHET!

Använd inte snöslungan i olämplig terräng eller på ojämna underlag med matarskruvens markfrigång inställd på hårt packad snö eller hårt underlag.

Det kan orsaka skador på snöslungningsmekanismen.

Slitageinspektion

Om tjockleken på den med som kommer i kontakt med marken är 0,5 mm ska man vända meden upp och ner.

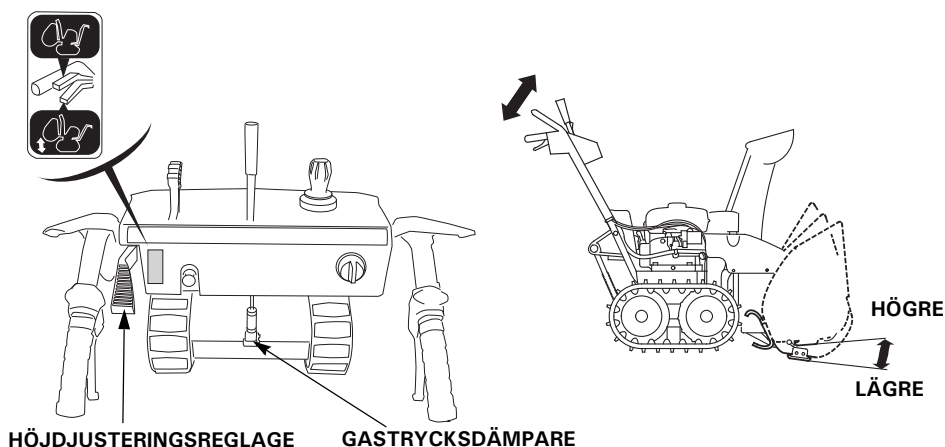
Byt ut meden om tjockleken är mindre än 0,5 mm efter att meden vänts upp och ner.

Höjdjusteringsreglage (endast bandmodell)

Använd höjdjusteringsreglaget för att ändra höjden på matarskruvens kåpa.

1. Håll i handtaget med båda händerna och tryck på reglaget med tummen.
2. För reglaget upp eller ner utifrån behov för att ställa in matarskruvens på önskat läge.
3. Släpp upp höjdjusteringsreglaget för att låsa matarskruvens i detta läge.
 - **LÄGRE:** Hårt packad snö eller fin slutbehandling
 - **MELLANLÄGE:** Normal användning
 - **HÖGRE:** Djup snö eller förflyttning av snöslungan.

Om styret lyfts samtidigt som höjdjusteringsspaken trycks ned, kan matarskruvens komma i kontakt med marken. Detta kan vara önskvärt under vissa förutsättningar, för att uppnå maximal snöröjning från ytan. Man bör dock försäkra sig om att ytan är mycket jämn och istäckt. Annars kan matarskruvständerna skadas. Under de flesta förhållanden, bör mellanläget användas genom att man helt enkelt trycker ned spaken och låter matarskruvens vila på marken, utan att lyfta höjdjusteringsspaken.



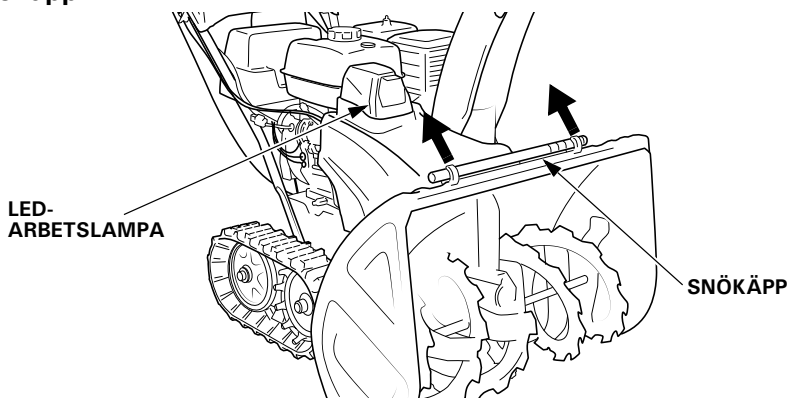
OBS:

Dra inte i gastycksdämparen eller bind den med rep eftersom det kan orsaka funktionsskador på gastycksdämparenheten.

LED-arbetslampan

LED-arbetslampan TÄNDTS när motorn går och SLÄCKS när motorn stängs av. Belysningen TÄNDTS inte när tändningslåset slås ON (PÅ) såvida inte motorn startas.

Snökäpp



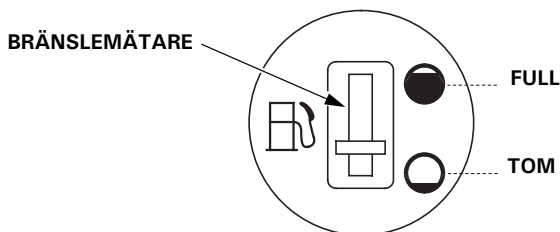
Om snöslungans utkastarrör eller snöslungans mekanism täpps igen, ska du stanna motorn och använda denna käpp för att ta bort det. När du har rensat färdigt, torkar du rent käppen och sätter tillbaka den i hållarna.

⚠ VARNING

Innan du tar bort snön som täppt igen snöslungan, ska du se till att motorn är avstängd och att alla roterande delar har stannat helt. Roterande delar kan orsaka personskador. Ta bort tändhatten från tändstiftet.

Bränslemätare

Bränslemätaren visar hur mycket bränsle som finns i bränsletanken. När bränslemätarens nål når läget TOM (EMPTY), ska du stänga av motorn och fylla på bränsletanken så snart som möjligt.



Matarskruvens låsindikator (ETD, EWD)

Matarskruvens låsindikator tänds när tändningslåset till läge ON (PÅ) och släcks sedan när motorn startats.

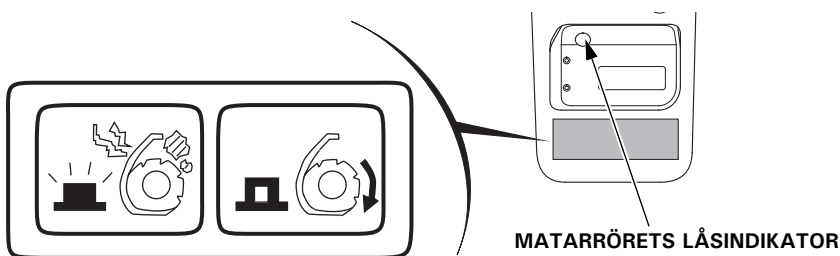
För att förhindra skada på matarskruven och/eller matarskruvens transmission, stoppar snöslungan motorn och matarskruvens röda låsindikator blinkar under följande förhållanden:

- Ett främmande föremål (till exempel: en sten) har fastnat i den roterande matarskruven.
- Matarskruven har kommit i kontakt med en trottoarkant.
- Matarskruven trycks med kraft i hårdpackad snö.

För att ta bort ett främmande föremål ska man följa instruktionerna på sidan 23.

Om motorn stannar på grund av överbelastning eller bränslebrist tänds matarskruvens låsindikator.

I en sådan situation ska man ta bort belastningen eller fylla på bränsletanken med bensin och starta motorn igen.



För att förhindra att motorn startas av misstag när du tar bort ett främmande föremål från matarskruven vrider du tändningslåset till läge OFF (AV) och kopplar bort tändhatten.

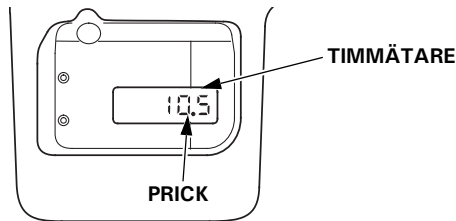
Se till att alla roterande delar stannat helt innan du tar bort ett främmande föremål.

Sätt aldrig handen i snöutkastarröret när motorn är på. Det kan leda till allvarliga personskador.

Timmätare (ETD, EWD)

Timmätaren visar snöslungans sammanlagda körtid.
Använd den som riktlinje när det gäller kontroll eller underhåll.

När tändningsnyckeln vrids till läge på, visas den totala körtiden.
När motorn startas blinkar pricken och körtiden börjar registreras.



Det finns fem siffror för att visa körtid och siffran längst till höger visar den första decimalen. (1 = 6 minuter)

Visningen av motorns körtid släcks när motorn stoppas i mer än 5 minuter med tändningslåset i läge ON (PÅ).

Körtidsvisningen tänds igen när motorn startas på nytt.

Batteriet kommer att laddas ur om tändningslåset i läge ON (PÅ) utan att motorn går.

5. KONTROLL FÖRE START

Kontrollera snöslungan på ett jämnt underlag och med avstängd motor.

⚠ VARNING

För att förhindra att motorn kan startas, tar du bort startnyckeln och kopplar bort tändhatten innan du utför kontrollen före drift. En plötslig start kan orsaka personskador.

Bränslenivå

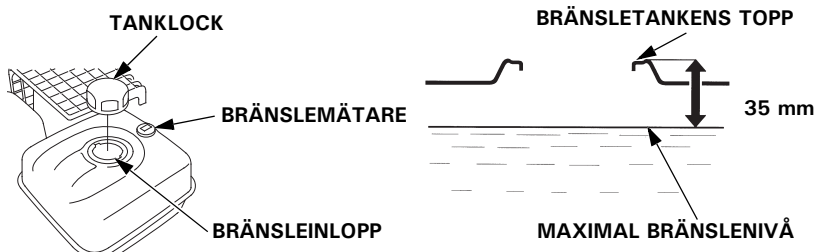
Kontroll

Kontrollera att bränslemätarens nål är i läget FULL. Om nålen inte befinner sig i läget FULL, fyller du på bränsle till den nivå som visas. Stå på snöslungans bränsletankssida när du fyller på bränsle.

Använd blyfri bilbensin med ett forskningsoktantal på 91 eller högre (pumpoktantal 86 eller högre).

Använd aldrig gammal eller förorenad bensin eller olje-/bensinblandningar. Undvik smuts eller vatten i bränsletanken.

Efter tankning ska locket på bränsletanken skruvas åt ordentligt.



⚠ VARNING

- Bensin är extremt brandfarligt och explosivt under vissa förhållanden.
- Tank i ett väl ventilerat utrymme med motorn avstängd. Rök inte och se till att inga lågor eller gnistor finns i området där snöslungan tankas eller där bensin lagras.
- Överfyll inte tanken (det får inte stå bränsle i påfyllningshalsen). Se till att tanklocket har skruvats åt ordentligt och säkert när du har tankat klart.
- Var försiktig så att du inte spiller bränsle vid tankning. Utspillt bränsle eller bränsleångor kan antändas. Om bränsle spills ut, se till att området är torrt innan du startar motorn.
- Undvik upprepad eller långvarig hudkontakt och inandning av ångor. **FÖRVARAS UTOM RÄCKHÅLL FÖR BARN.**

OBS:

Bensin bryts ner mycket snabbt beroende på en rad olika faktorer som ljusexponering, temperatur och tid.

I värsta fall kan bensinen förorenas på en månad.

Om förorenad bensin används kan motorn skadas allvarligt (genom att förgasaren sätts igen eller att ventilerna kärvar).

Skador som orsakats av dåligt bränsle täcks inte av leverantörens begränsade garanti.

För att undvika detta ska nedanstående rekommendationer följas:

- Använd bara specificerad bensin.
- Använd färsk bensin.
- För att bromsa bränslets nedbrytningsprocess ska bensin förvaras i en godkänd, förseglad och genomskinlig bränslebehållare. Förvara i ett mörkt utrymme som inte utsätts för direkt solljus.
- Inför långvarig förvaring (mer än 30 dagar) ska bränsletanken och förgasaren tömmas (se sidan 63).

FÖRSIKTIGHET!

Förhindra snö från att komma in i bränsletanken. Vatten i bränslesystemet kan orsaka motorstopp och göra maskinen svårstartad.

BENSIN SOM INNEHÅLLER ALKOHOL

Om du väljer bensin som innehåller alkohol (gasohol) måste dess oktantal vara minst lika högt som Hondas rekommendationer.

Det finns två typer av gasohol: en som innehåller etanol och en som innehåller metanol.

Använd inte gasohol (bränsle) som innehåller mer än 10 % etanol.

Använd inte bensin som innehåller mer än 5 % metanol (metyl eller träsprit) som inte också innehåller hjälplösningsmedel och korrosionsskyddsmedel för metanol.

OBS:

- Skador på bränslesystemet eller problem med motorns prestanda som orsakats av användning av bensin som innehåller mer alkohol än vad som rekommenderas täcks inte av garantin.
- Innan du köper bränsle från en ny bensinstation, försök ta reda på om bränslet innehåller alkohol. Om så är fallet, kontrollera alkoholens typ och procentandel. Om icke önskvärda symptom uppträder då en speciell sorts bensin används. Byt till en bensinsort som du vet innehåller mindre än den rekommenderade mängden alkohol.

Motorns oljenivå

Kontroll

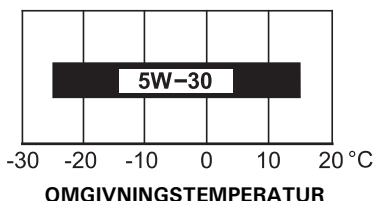
Parkera snöslungan på plan mark och öppna oljepåfyllningslocket. Torka av oljestickan.

För ned oljestickan i påfyllningshalsen, men skruva inte i den. Ta ut mätstickan och kontrollera oljenivån.

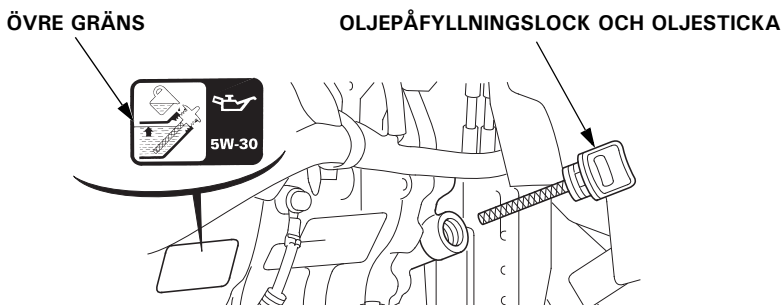
Fyll på med rekommenderad olja upp till den övre nivåmarkeringen eller upp till kanten av oljepåfyllningshalsen om oljenivån är låg. Överfyll inte.

Rekommenderad olja

Använd fyrtaktsmotorolja som uppfyller eller överskrider kraven för API-klassning SJ eller senare (eller motsvarande). Kontrollera alltid API-etiketten på oljebehållaren - den ska innehålla bokstäverna SJ eller senare (eller motsvarande).



SAE 5W-30 rekommenderas för allmän användning.



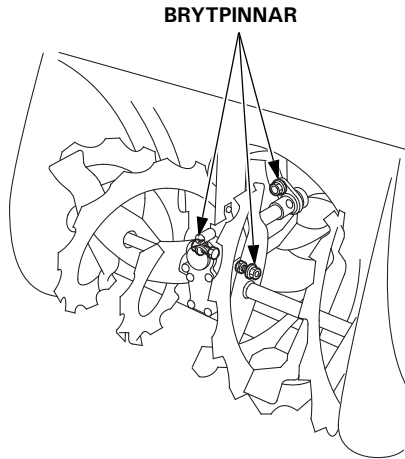
OLJEMÄNGD: 1,1 l

FÖRSIKTIGHET!

- Motorolja är en viktig komponent som påverkar prestanda och livslängd. Oljor med låg detergenthalt och 2-taktsoljor rekommenderas inte på grund av otillräckliga smörjningsegenskaper.
- Om motorn körs med otillräcklig oljenivå kan den skadas allvarligt.

Bultar till matarskruv och fläkt

Kontrollera matarskruven och fläkten för att se om det finns brytpinnar som sitter löst eller är trasiga. Om de är trasiga, byt ut dem mot nya (se sidan 57).



Övriga kontroller

1. Kontrollera att alla bultar, muttrar och andra fästelement sitter fast ordentligt.
2. Kontrollera hela maskinen med avseende på fel som kan ha uppstått under den föregående användningen.
3. Om maskinen inte rengjordes korrekt, ska man kontrollera att det inte finns snö eller is som blockerar matarskruven eller impellern.

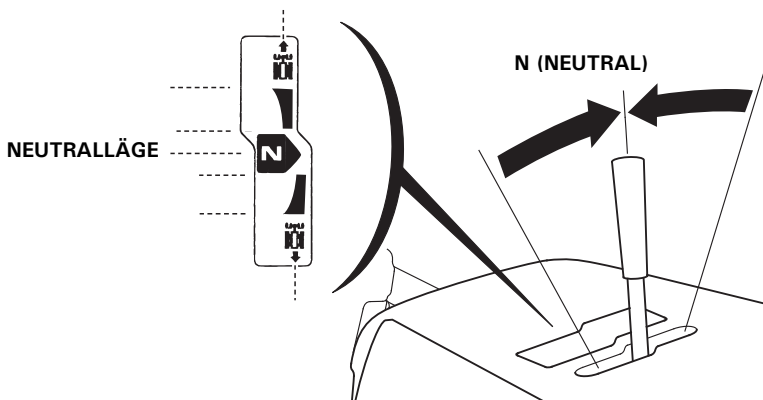
6. START AV MOTORN

⚠ VARNING

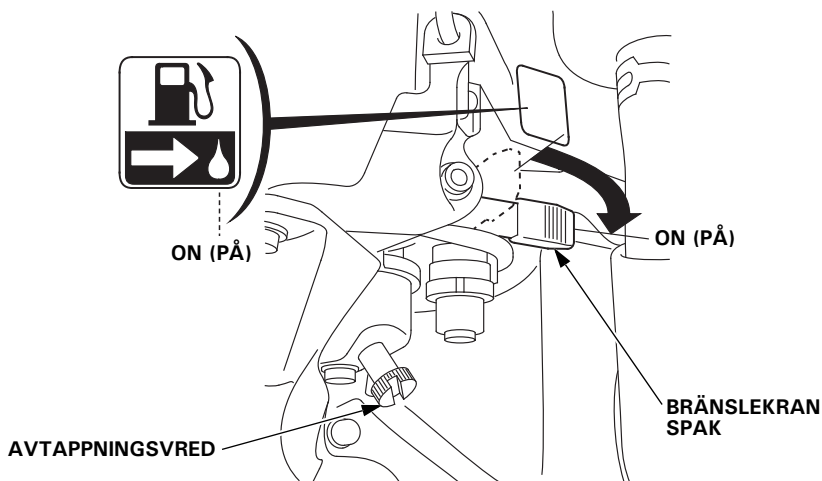
Kör aldrig motorn i ett utrymme där avgaser kan ansamlas. Avgaser innehåller giftig koloxid och att andas in koloxid kan leda till medvetslöshet eller dödsfall inom några minuter.

[Manuell start]

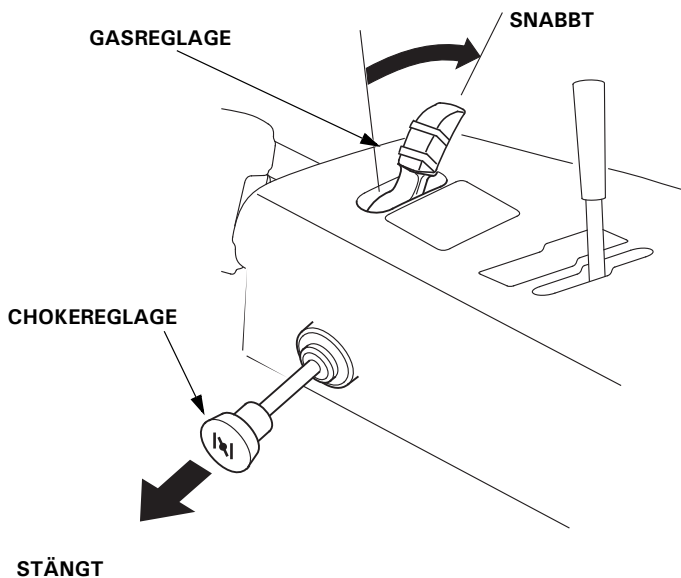
1. Ställ om växelspaken till N (Neutral).



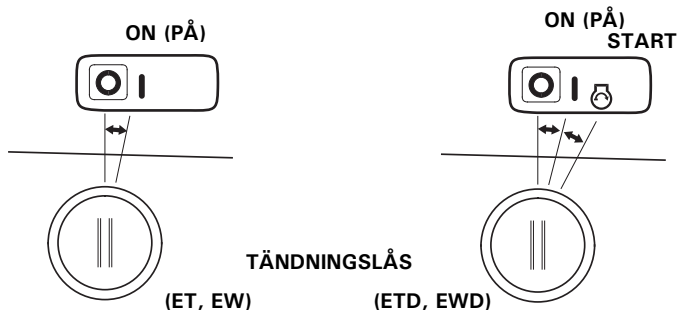
2. Dra åt avtappningsvredet ordentligt och vrid sedan bränslekranen till läget ON (PÅ).



3. Med kall motor, flytta chokereglaget till läge CLOSED (stängt) och flytta gasreglaget till läge FAST (snabbt).



4. Vrid tändningslåset till läget ON (PÅ).



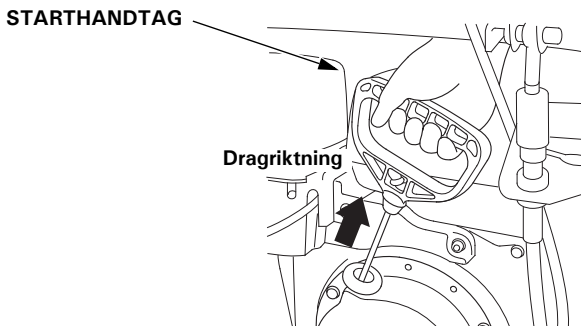
(ETD, EWD)

Matarskruvens låsindikator på timmätaren tänds och därefter visas motorns sammanlagda körtid.

5. Dra lätt i starthandtaget tills du känner ett visst motstånd och ryck sedan snabbt i pilens riktning såsom visas i illustrationen nedan.

FÖRSIKTIGHET!

- Låt inte starthandtaget snärta tillbaka mot motorn. Låt det gå tillbaka lugnt för att undvika skador på startmotorn.
- Det finns risk för skador om du drar i starthandtaget medan motorn går.
- Dra startsnöret mot kontrollpanelen.

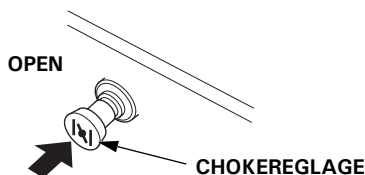
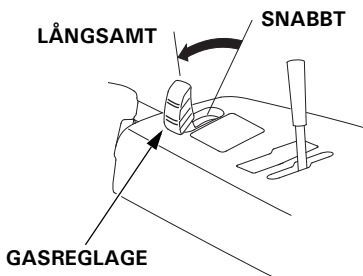


(ETD, EWD)

När man startat motorn blinkar pricken och motorns körtid registreras. Vid denna tidpunkt släcks matarskruvens låsindikator.

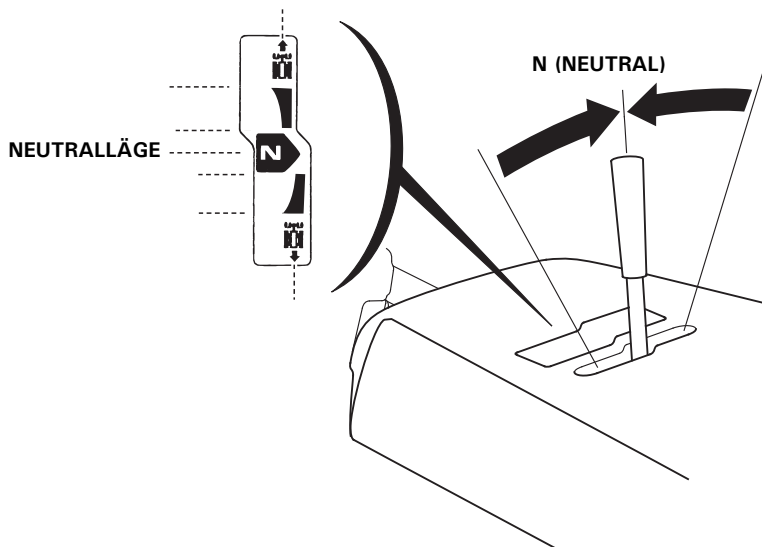
6. Kör motorn i flera minuter så att den blir varm. Följ därefter stegen här nedan.

Om chokereglaget flyttades till STÄNGT läge vid motorstart, flytta det gradvis mot ÖPPET läge i takt med att motorn blir varmare. Flytta gasreglaget till läge LÅNGSAMT.

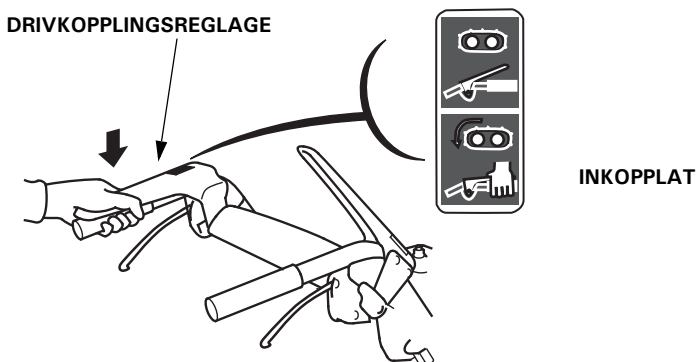


7. Medan motorn värms upp ska du även värma upp transmissionen enligt nedan:

a. Kontrollera att växelspaken är i läge N (Neutral).

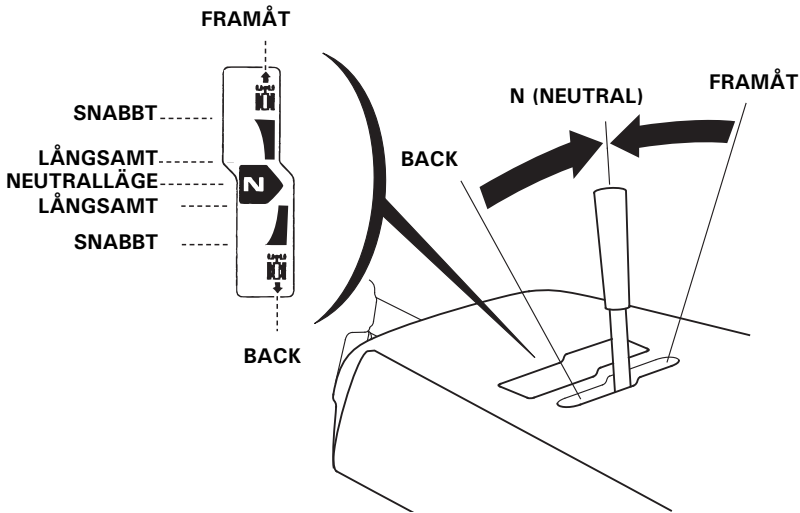


b. Håll in drivkopplingsreglaget i ungefär en halv minut.

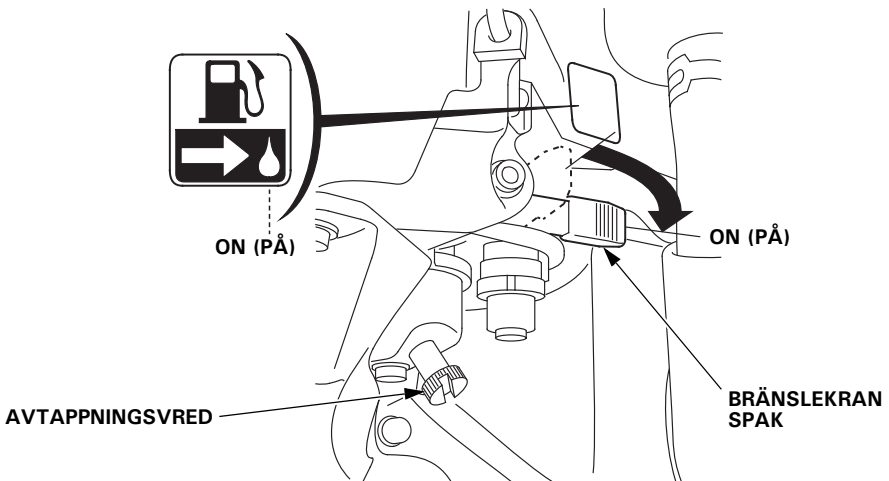


[Elektrisk start, likström] (ETD, EWD)

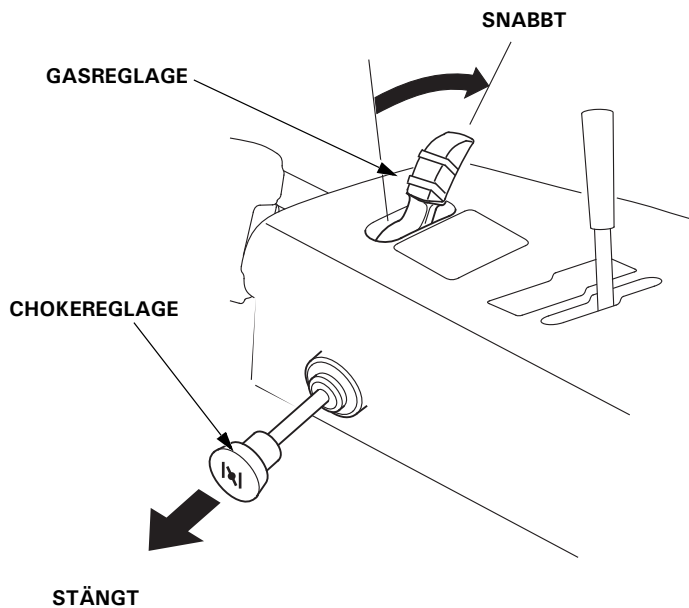
1. Ställ om växelspaken till N (Neutral).



2. Dra åt avtappningsvredet ordentligt och vrid sedan bränslekranen till läget ON (PÅ).



3. Med kall motor, flytta chokereglaget till läge CLOSED (stängt) och flytta gasreglaget till läge FAST (snabbt).

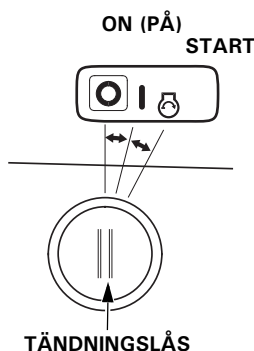


4. Vrid tändningslåset till läge START och släpp tändningsnyckeln när motorn har startat. Nyckeln går automatiskt tillbaka till läge ON (PÅ).

När motoromkopplaren är i läge ON (PÅ), tänds matarskruvens låsindikator på timmätaren och den sammanlagda körtiden för motorn visas.

När man startat motorn blinkar pricken och motorns körtid registreras.

Vid denna tidpunkt släcks matarskruvens låsindikator.



▲ VARNING

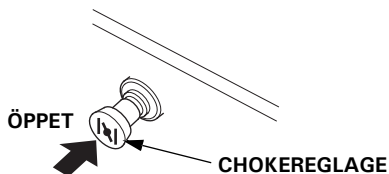
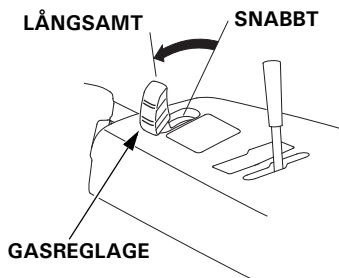
Håll eller tryck aldrig in matarskruvens kopplingsreglage och drivkopplingsreglaget när startmotorn används, eftersom maskinen då plötsligt kommer att börja röra på sig, vilket kan leda till personskador.

OBS:

- Om startmotorns varvtal sjunker efter en stund är det ett tecken på att batteriet behöver laddas.
- Använd inte startmotorn mer än fem sekunder i taget. Om motorn inte startar släpper du nyckeln och väntar i minst tio sekunder innan du använder startmotorn igen.

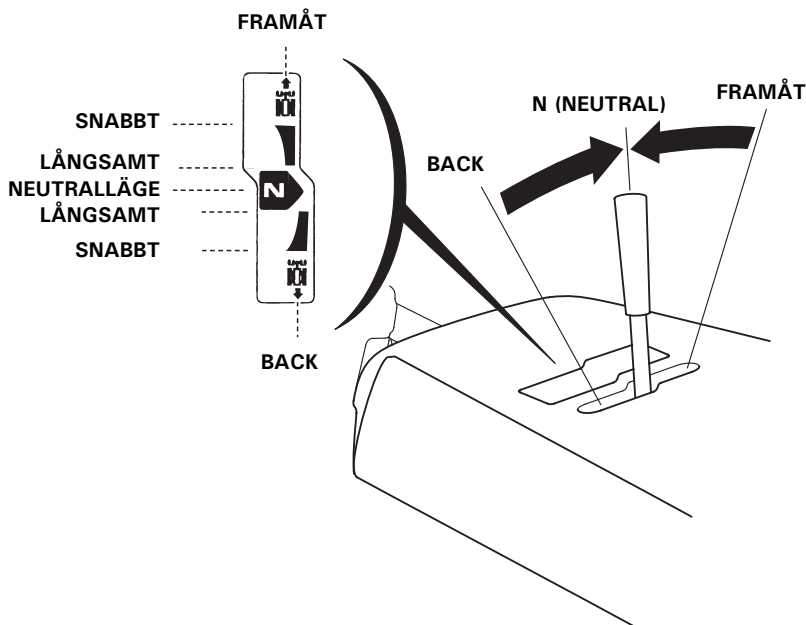
5. Låt motorn gå på tomgång i några sekunder när den har startat, så att den hinner komma upp i driftstemperatur. I takt med att motorn stabiliseras, flyttar du gradvis gasreglaget till läge LÅNGSAMT.

Om chokereglaget flyttades till STÄNGT läge vid motorstart, flytta det gradvis mot ÖPPET läge i takt med att motorn blir varmare.

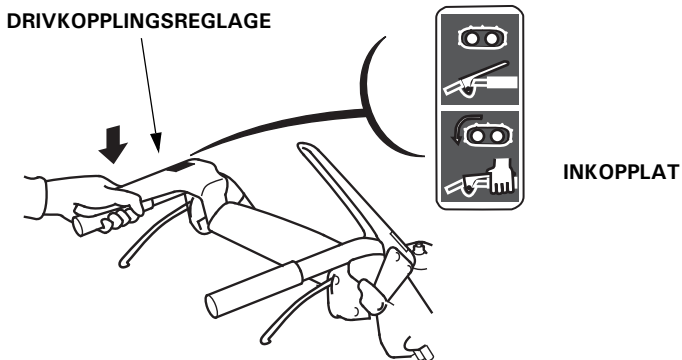


6. Medan motorn värms upp ska du även värma upp transmissionen enligt nedan:

a. Kontrollera att växelspaken är i läge N (Neutral).



b. Håll in drivkopplingsreglaget i ungefär en halv minut.



Drift på hög höjd

På hög höjd är förgasarens normala luft-/bränsleblandning för fet. Detta ger sämre prestanda och högre bränsleförbrukning. En mycket fet blandning sotar också tändstiftet och gör motorn svårare att starta.

På hög höjd kan prestanda förbättras genom förändringar av förgasaren. Om snöslungan alltid ska köras på höjder över 1 500 meter, ska du låta återförsäljaren utföra denna modifiering av förgasaren.

Även med modifierad förgasare minskar motorns effekt med ca 3,5 % per 300 meter höjddökning. Höjdens påverkan på motoreffekten blir större än så om ingen modifiering av förgasaren görs.

FÖRSIKTIGHET:

När förgasaren modifierats för användning på hög höjd kommer bränsle-luftblandningen att vara för mager för körning på låg höjd. Körning på höjder under 1 500 m.ö.h. med modifierad förgasare kan göra att motorn överhettas, vilket kan resultera i allvarliga motorskador. Vid användning på lägre höjd, ska återförsäljaren återställa förgasaren till de ursprungliga fabriksinställningarna.

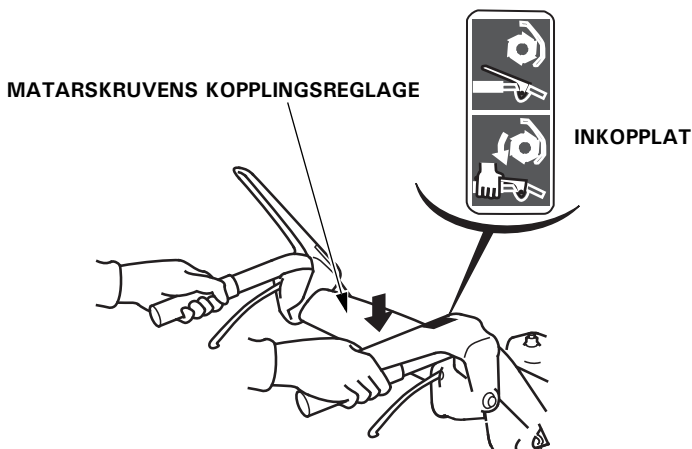
7. SNÖSLUNGANS FUNKTION

▲ VARNING

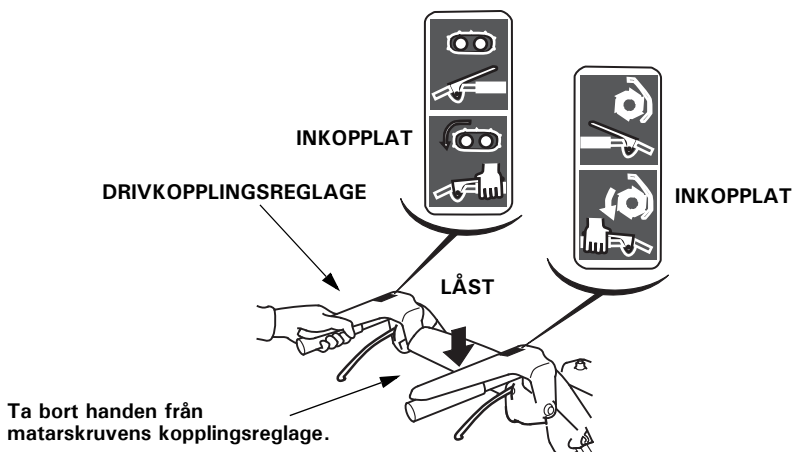
Innan du använder denna utrustning ska du läsa och förstå **SÄKERHETSINSTRUKTIONERNA** på sidorna 3 till 8.

1. Starta motorn enligt anvisningarna på sidan 30 eller sidan 34.
2. Ställ matarskruvens kåpa i lämpligt läge (Se sidan 22).
3. Bestäm utslungningsriktningen med hjälp av utkastarrörets joystick.
(Se sidan 14).

4. Tryck in matarskruvens kopplingsreglage.
Maskinen röjer snö när matarskruvens kopplingsreglage är intryckt.



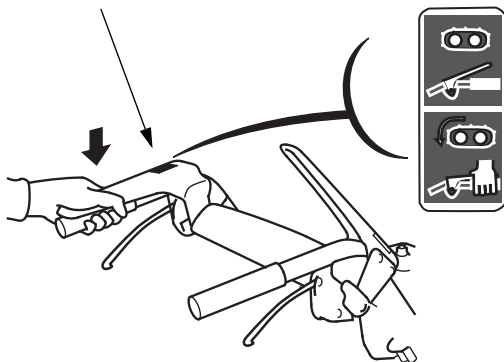
5. Tryck in drivkopplingsreglaget.
När du trycker in drivkopplingsreglaget, låses matarskruvens kopplingsreglage och du kan arbeta utan att hålla inne matarskruvens kopplingsreglage med höger hand.



När båda reglagen är intryckta låser drivkopplingsreglaget fast matarskruvens kopplingsreglage. På så sätt har du högerhanden fri att sköta övriga reglage på snöslungan. När du släpper drivkopplingsreglaget frigörs matarskruvens kopplingsreglage på nytt.

När du flyttar snöslungan mellan två platser, eller vill byta körriktning, ska endast drivkopplingsreglaget användas. Släpp upp både drivkopplingsreglaget och matarskruvens reglage och tryck därefter in drivkopplingsreglaget igen.

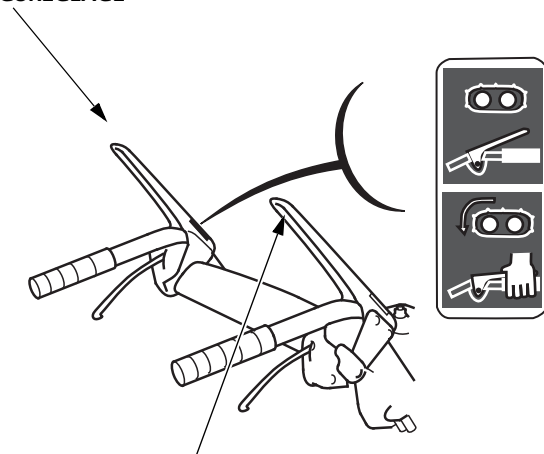
DRIVKOPPLINGSREGLAGE



INKOPPLAT

6. Släpp upp drivkopplingsreglaget för att sluta snöröjningen eller för att stanna maskinen.

DRIVKOPPLINGSREGLAGE



URKOPPLAT

MATARSKRUVENS
KOPPLINGSREGLAGE

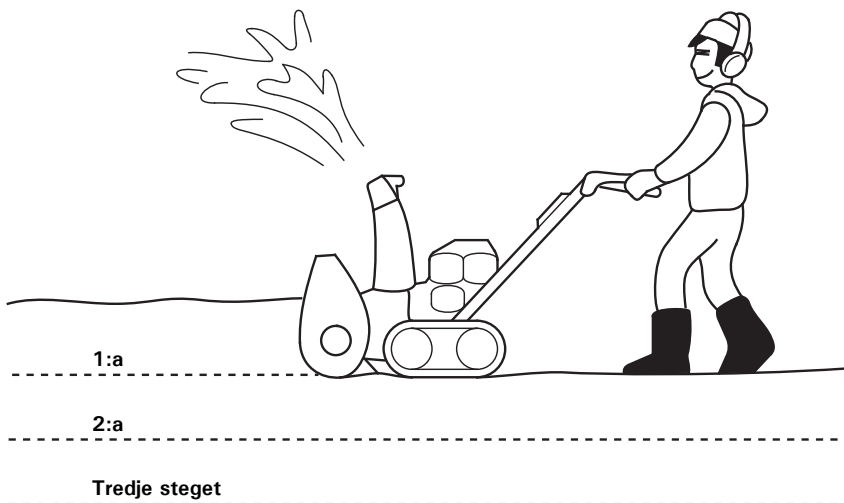
Rensa undan snö

Rensa undan snön innan den smälter, fryser på igen och blir hård för bästa effektivitet. Minska inte motorvarvtalet vis snöslungning. Tänk på följande vid röjning av hård eller djup snö.

- Rensa undan snö i låg drifhastighet och med smal bredd.
- Följ anvisningarna nedan när motorn rycker mot djup eller tung snö.

1. Släpp drivkopplingsreglaget och matarskruvens kopplingsreglage.
2. Ställ om växelspaken till NEUTRAL.
3. Tryck in matarskruvens kopplingsreglage så att endast matarskruvens roterar.
4. För tillbaka matarskruvens kopplingsreglage när motorvarvtalet stiger.
5. Ställ om växelspaken till önskat läge och tryck sedan in matarskruvens kopplingsreglage.

- Röjning med framåt-bakåt-rörelse
Om snön är så hård att snöslungan har en tendens att glida över ytan för du snöslungan fram och tillbaka för en gradvis undanröjning av snön.
- Röjning i steg
Om snöns höjd är högre än matarskruvens kåpa röjer du snön stegvis så som visas.

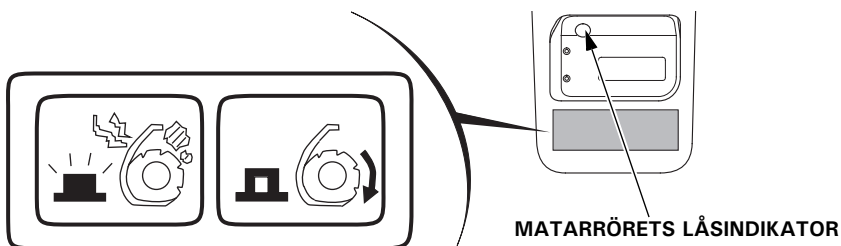


▲ VARNING

- Justera snöutkastarröret för att undvika att operatören eller personer i närheten träffas av den utkastade snön. Håll dig undan utkastarröret medan motorn går.
- Om snöslungans utkastarrör täpps igen, ska du stanna motorn, koppla bort tändhatten och använda en snökäpp eller en träpinne för att rensa det.
För aldrig in handen i snöslungans utkastarrör medan motorn är igång; det kan leda till allvarliga personskador.
- När du flyttar snöslungan mellan två platser, eller vill byta körriktning, ska endast drivkopplingsreglaget användas. Om matarskruvens kopplingsreglage används, kommer snöslungningsmekanismen att rotera, vilket kan innebära risk för personskador.

(ETD, EWD)

Om matarrörets låsindikator blinkar och motorn stannar.



Om motorn stannar och matarrörets röda låsindikator blinkar, kan något av följande ha inträffat.

- Ett främmande föremål (till exempel: en sten) har fastnat i den roterande matarskruven.
- Matarskruven kommer i kontakt med en trottoarkant eller ett annat stationärt föremål.
- Matarskruven trycks med kraft i hårdpackad snö.

Följ instruktionerna nedan för att ta bort ett främmande föremål.

För att förhindra att motorn startas av misstag när du tar bort ett främmande föremål, vrider du tändningslåset till läget OFF (AV) och kopplar bort tändhatten.

Se till att alla roterande delar har stannat helt innan du tar bort det främmande föremålet.

För aldrig in handen i snöslungans utkastarrör medan motorn är igång. Det kan leda till allvarliga personskador.

1. Vrid tändningslåset till läge OFF (AV).
2. Ta bort tändhatten.
3. Se till att alla roterande delar har stannat helt.
4. Ta bort snön eller det främmande föremålet från matarskruven.

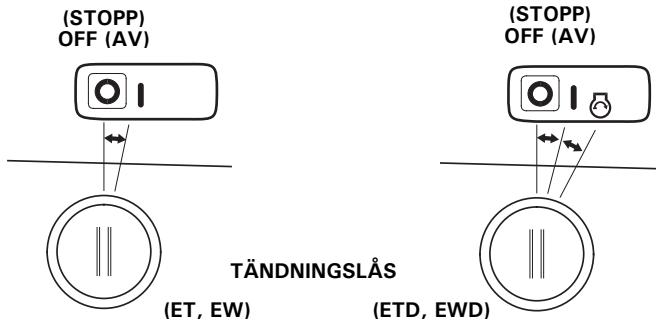
-
5. När det främmande föremålet tagits bort, ska tändhatten anslutas ordentligt.
 6. Starta motorn.
 7. Tryck in matarskruvens kopplingsreglage så att matarskruvsn röterar. Kontrollera att matarskruvens låsindikator inte tänds.
 8. Tryck in drivkopplingsreglaget och kontrollera att allt fungerar normalt.
- Systemet är inte i normalt skick om matarskruvens låsindikator fortsätter att blinka när man trycker in matarskruvens kopplingshandtag efter att de främmande föremålen tagits bort och startar motorn igen.
I detta fall ska man vrida tändningslåset till läget OFF (AV) och kontakta återförsäljaren.
 - Om matarskruvens låsindikator förblir tänd när motorn är igång, ska man vrida tändningslåset till läget OFF (AV) för att stoppa motorn och därefter vrida tändningslåset till läget ON (PÅ) för att starta motorn på nytt.
 - Om batterikapaciteten är låg ska man ladda batteriet (sidan 65) eller byta ut batteriet om det inte håller laddningen.

8. STÄNGA AV MOTORN

STÄNG av motorn i en nödsituation genom att vrida tändningslåset till läge OFF (AV) omedelbart.

(ETD, EWD)

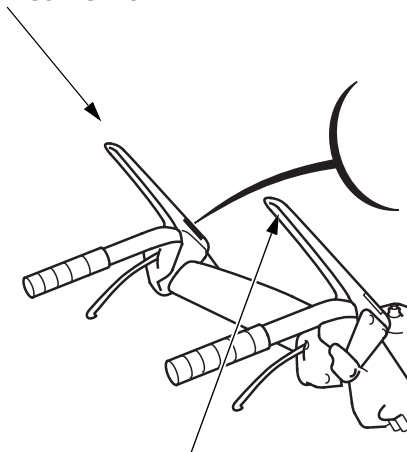
Motorns sammanlagda körtid och matarskruvens låsindikator på mätaren släcks.



Normalt stopp

1. Lossa matarskruvens och drivkopplingens reglage.
Maskinen och snöslungningen slutar att arbeta.

DRIVKOPPLINGSREGLAGE

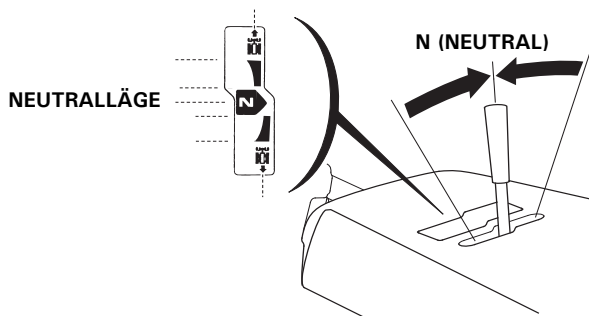


MATARSKRUVENS KOPPLINGSREGLAGE

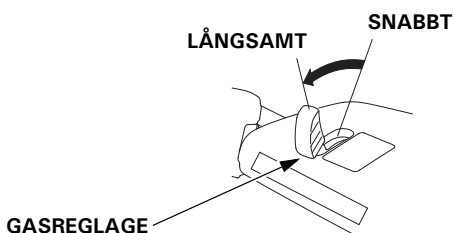


URKOPPLAT

2. Ställ om växelspaken till N (Neutral).



3. Flytta gasreglaget till läge LÅNGSAMT.

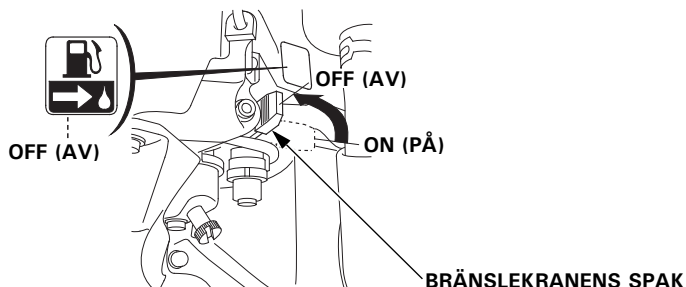


4. Vrid om tändningslåset till läge OFF (AV).

(ETD, EWD)

Motorns sammanlagda körtid och matarskruvens låsindikator på mätaren släcks.

5. Flytta bränslekranens spak till läge OFF (AV).



FÖRSIKTIGHET!

Parkera inte snöslungan i sluttningar, eftersom den inte är utrustad med någon parkeringsbroms.

Regelbunden inspektion och regelbundet underhåll hjälper till att förlänga livslängden på din snöslunga och samtidigt hålls den i bästa skick. Inspektera eller ge service enligt beskrivningen i Serviceschema på sidan 50.

▲ VARNING

- Stäng av motorn innan du utför inspektioner och underhåll. Koppla bort tändhatten från tändstiftet så att motorn inte kan startas.
- Om motorn måste vara igång ska du se till att utrymmet är ordentligt ventilerat. Avgaser innehåller giftig koloxid och att andas in koloxid kan leda till medvetslöshet eller dödsfall inom några minuter.

FÖRSIKTIGHET!

- För att undvika att snöslungan välter placerar du den på en plan yta innan du utför inspektion och underhåll.
- Använd bara Hondas originaldelar eller motsvarande. Reservdelar som inte är av motsvarande kvalitet kan skada snöslungan.

Verktyg

En tändstiftsnyckel och ett nyckelhandtag medföljer snöslungan. För vissa av de underhållsrutiner som beskrivs i denna handbok krävs en metrisk nyckelsats (ingår ej).



TÄNDSTIFTS-
NYCKEL



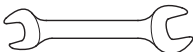
6 mm SJÄLVLÅSANDE
MUTTER (6)



NYCKEL-
HANDTAG



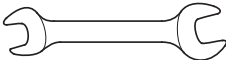
6 x 18 BRYTPINNE TILL
FLÄKT (2)



10 x 12 mm
NYCKEL



6 x 18 BRYTPINNE TILL
MATARSKRUV (4)

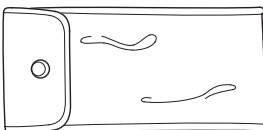


14 x 17 mm
NYCKEL



SÄKRING 5 A
(ETD, EWD)

VERKTYGSVÄSKA



Serviceschema

INTERVALL FÖR REGELBUNDEN SERVICE (1) Genomför åtgärderna vid varje angiven månad eller gångtidsintervall, beroende på vilket som kommer först. Punkt		Varje användnings-tillfälle	Varje år		Första månaden eller efter 20 timmar	Var 100:e timma.	Var 300:e timma	Vart 4:e år
			Före användning	Före förvaring				
Motorolja	Kontrollera nivå	o						
	Byt		o (4)		o	o (4)		
Matarskruvens transmissionsolja	Kontrollera nivå		o (2)					
Tändstift	Kontrollera-justera		o (4)					
	Byt						o	o
Matarskruvens medar och glidstål	Kontrollera-justera	o	o (4)					
Band	Kontrollera-justera		o (4)		o			
Hjul	Kontrollera skick och däcktryck	o		o				
Matarskruvens och fläktens brytpinnar	Kontrollera	o						
Bultar, muttrar, fästelement	Kontrollera	o						
Bränslesediments-kopp	Rengör			o				
Bränsletank och förgasare	Töm			o				

- (1) Vid professionell användning, logga antalet drifttimmar för att fastställa rätt underhållsintervall.
- (2) Service på dessa delar ska utföras av en Honda-serviceverkstad såvida du inte har tillgång till rätt verktyg och de mekaniska kunskaper som krävs. Se Hondas verkstadshandbok för serviceanvisningar.
- (3) Kontrollera om remmen är sliten eller skadad. Byt ut remmen mot en ny om den är sliten eller skadad.
- (4) De här delarna kan behöva inspekteras och bytas ut oftare om maskinen får arbeta hårt och mycket.

INTERVALL FÖR REGELBUNDEN SERVICE (1)		Varje användnings-tillfälle	Varje år		Första månaden eller 20 timmar.	Var 100:e timma.	Var 300 timmar.	Vart 4:e år
			Före användning	Före förvaring				
Genomför åtgärderna vid varje angiven månad eller gångtidsintervall, beroende på vilket som kommer först.								
Punkt								
Rostskyddsolja	Tillsätt olja			o				
Drivkedjor (bandmodeller)	Smörj			o				
Utkastarstyrningens kontrollvajer	Kontrollera-justera		o (2) (4)		o (2) (4)			
Matarrörskopplingens vajer	Kontrollera-justera		o (2) (4)		o (2) (4)			
Gasvajer	Kontrollera-justera		o (2) (4)					
Choke-kabel	Kontrollera-justera		o (2) (4)					
Drivkopplingsvajer	Kontrollera-justera		o (2) (4)		o (2) (4)			
Höjdjusteringsspak	Kontrollera-justera (spelet)		o (2) (4)					
Drivrem	Kontrollera-justera		o (2) (3) (4)		o (2) (3) (4)			
Matarskruvens rem	Kontrollera-justera		o (2) (3) (4)		o (2) (3) (4)			
Tomgångsvarvtal	Kontrollera-justera		o (2)				o (2)	
Ventilspeglar	Kontrollera-justera		o (2)				o (2)	
Förbränningskammare	Rengör	Efter varje 1 000-timmarsperiod (2)						
Bränsletank och filter	Rengör					o (2)		o (2)
Bränsleslang	Kontrollera	Vartannat år (2)						
	Byt							o (2)
Batteri	Kontrollera spänning	Ladda om spänningen är lägre än 12,7 V.						
	Ladda		o	o				

- (1) Vid professionell användning, logga antalet drifttimmar för att fastställa rätt underhållsintervall.
- (2) Service på dessa delar ska utföras av en Honda-serviceverkstad såvida du inte har tillgång till rätt verktyg och de mekaniska kunskaper som krävs. Se Hondas verkstadshandbok för serviceanvisningar.
- (3) Kontrollera om remmen är sliten eller skadad. Byt ut remmen mot en ny om den är sliten eller skadad.
- (4) De här delarna kan behöva inspekteras och bytas ut oftare om maskinen får arbeta hårt och mycket.

Byte av motorolja

Om motoroljan är smutsig, så kommer motorslitaget att öka snabbare. Byt olja vid bestämda intervall. Se till att oljenivån är korrekt.

OLJEBYTESINTERVALL: Första månaden eller efter 20 timmar, eller varje år, för drift.

REKOMMENDERAD OLJA: Använd 5W-30 4-taktsmotorolja som uppfyller eller överskrider kraven för API-klassning SJ eller senare (eller motsvarande).
Kontrollera alltid API-etiketten på oljebehållaren för att säkerställa att den innehåller bokstäverna SJ eller senare (eller motsvarande).

OLJEMÄNGD: 1,1 l

Så här byts oljan:

Låt motoroljan svalna innan oljan byts.

Tappa av oljan medan motorn fortfarande är varm, så att den töms ut snabbt och fullständigt.

1. Placera snöslungan på ett jämnt underlag.
2. Ta bort oljepåfyllningslocket, avtappningspluggen och tätningsbrickan.

FÖRSIKTIGHET:

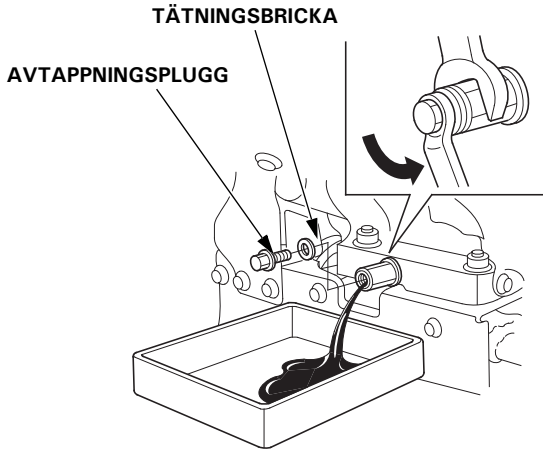
Om du tappar av oljan just när du har stannat motorn är oljan mycket varm och kan orsaka brännskador.

3. Montera en ny tätningsbricka och avtappningsplugg och dra åt bulten ordentligt.

ÅTDRAGNINGSMOMENT: 18 N•m

4. Fyll på ny olja (se sidan 28) upp till övre gränsen, så som anges på oljepåfyllningslocket. (Vid kontroll av oljenivån med oljestickan, ska man inte skruva in oljestickan.) Överfyll inte.
5. Efter byte av olja, ska du dra åt motoroljepåfyllningslocket ordentligt.

Tvätta händerna med tvål och vatten efter hantering av gammal olja.



OBS:

Ta hand om gammal motorolja på ett miljövänligt sätt. Vi föreslår att den förs över till en sluten behållare och lämnas till din lokala bensinstation för återvinning. Släng den inte i soporna eller häll ut den på marken.

Tändstift – rengöring och justering

Tändstiftet måste kontrolleras med jämna mellanrum och justeras så att det erbjuder en tillförlitlig tändning.

OBLIGATORISKT KONTROLLINTERVALL FÖR TÄNDSTIFT:

Varje år, före användning.

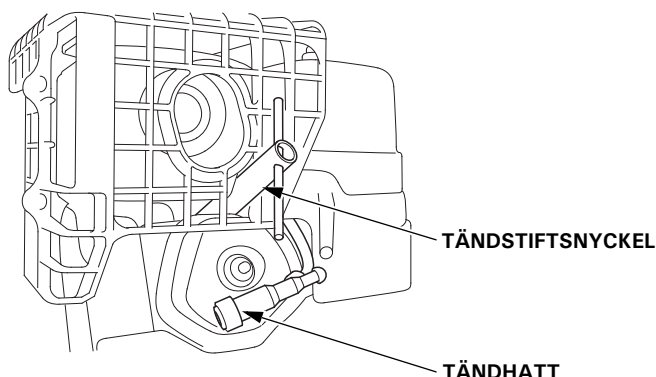
RENGÖRINGSPROCEDUR:

▲ VARNING

Om motorn har varit i gång är ljuddämparen mycket het. Var noga med att inte röra ljuddämparen medan den är varm.

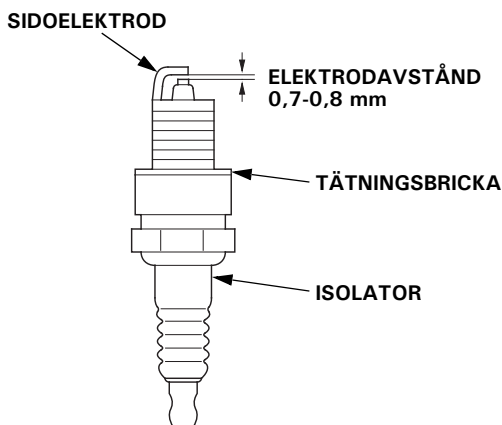
För att se till att motorn fungerar korrekt måste tändstiftets elektrodavstånd ställas in ordentligt och tändstiftet vara fritt från avlagringar.

1. Ta bort tändhatten.
2. Avlägsna all smuts runt tändstiftets bas.
3. Använd nyckeln som medföljer i verktygssatsen för att avlägsna tändstiftet.
4. Kontrollera tändstiftet. Byt ut det om elektroderna är slita, eller om isolatorn är spräckt eller skadad på annat vis. Rengör elektroderna och isolatorn med stålborste om tändstiftet ska användas på nytt.



-
5. Mät elektroavståndet med ett bladmått.
Korriger efter behov genom att försiktigt böja sidoelektroden.
Avståndet ska vara:
0,7–0,8 mm.

REKOMMENDERADE TÄNDSTIFT: BPR5ES (NGK) eller W16EPR-U (DENSO)



6. Se till att tändstiftets tätningsbricka är i gott skick och gänga fast tändstiftet för hand för att undvika korsgängning.
7. När tändstiftet ligger an drar du åt det med en tändstiftsnyckel för att trycka samman brickan.

Tändstiftets åtdragningsmoment: 18 N•m

OBS:

Ett nytt tändstift ska dras åt ytterligare 1/2 varv efter anliggning för att trycka ihop brickan. Om det gamla tändstiftet återanvänds, dras det åt med 1/8 till 1/4 varv efter det att tändstiftet dragits åt för hand.

FÖRSIKTIGHET!

- Använd enbart erforderliga tändstift eller likvärdiga motsvarigheter. Tändstift med felaktigt värmetal kan orsaka skada på motorn.
- Tändstiftet måste dras åt ordentligt. Ett löst tändstift kan bli mycket varmt och kan eventuellt skada motorn.

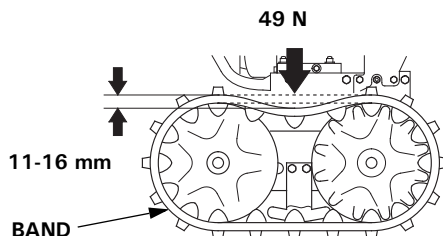
Bandjustering (endast bandmodell)

JUSTERINGSINTERVALL: Årligen, före användning

Se till att banden är rena och torra innan de justeras. Banden kan inte justeras korrekt om de är igensatta med snö eller skräp, eller täckta med is.

Låt snöslungan vila på banden och kontrollera bandets slack genom att trycka ned det halvvägs mellan hjulen med en kraft på 49 N.

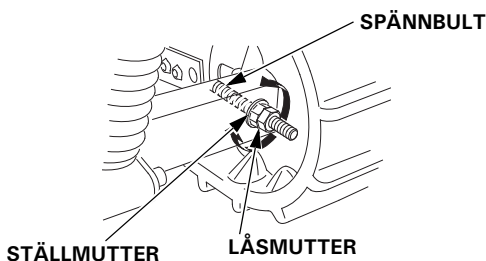
När bandet är korrekt justerat ska slacket vara: 11-16 mm



Justeringsmetod

1. Lossa vänster och höger låsmutter till spännbulten på bakaxeln och vrid ställmuttrarna till korrekt spänning för båda banden.

2. Efter justeringen ska låsmuttrarna dras åt ordentligt.



ÅTDRAGNINGSMOMENT: 21,5 N•m

Däck (endast hjuldrivna modeller)

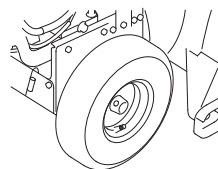
FÖRSIKTIGHET!

- Använd inte maskinen med ett punkterat däck. Det kan leda till att vulsten lossnar.
- Överupplåsning kan leda till onödigt däckfel. Pumpa däcken till det rekommenderade ringtrycket.

Kontrollera ringtrycket före användning med hjälp av en ringtrycksmätare.

Ringtryck: 138 kPa

OBS: Pumpa inte mer än 159 kPa, då kan däckets skadas.



Inspektion av matarskruv/fläkt

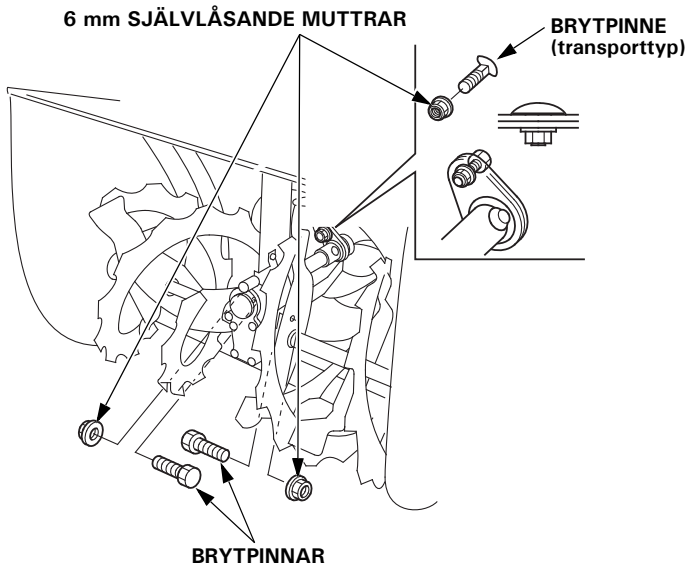
Kontrollera om matarskruvan, matarskruvens kåpa, fläkten eller brytpinnarna är slitna eller felaktiga på annat sätt. Om en brytpinne är trasig ska den bytas ut mot en av dem som följer med snöslungan. Ytterligare brytpinnar och muttrar kan även rekvideras från en auktoriserad Honda-återförsäljare för snöslungor.

FÖRSIKTIGHET:

Brytpinnarna är utformade för att gå sönder vid viss kraft för att inte matarskruvan eller fläktdelarna ska skadas. Byt inte ut brytpinnarna mot vanliga maskinbultar.

Metod för byte av brytpinnar

1. Placera snöslungan på ett jämnt underlag.
2. Vrid tändningslåset till läge OFF (AV) och ta bort tändhatten från tändstiftet. Kontrollera att alla roterande delar har stannat helt.
3. Rengör matarskruvan och fläkten från snö, is och annat främmande material.
4. Kontrollera hela snöröjningsmekanismen.
5. Byt ut trasiga brytpinnar. Dra åt ordentligt.



Säkring (ETD, EWD)

Om säkringen är trasig, fungerar inte startmotorn.

Om en säkring går, ska den bytas mot en säkring av märkkapacitet först efter det att orsaken till felet har fastställts. Om säkringen byts utan att problemet har åtgärdats, är risken stor att den nya säkringen också går snabbt.

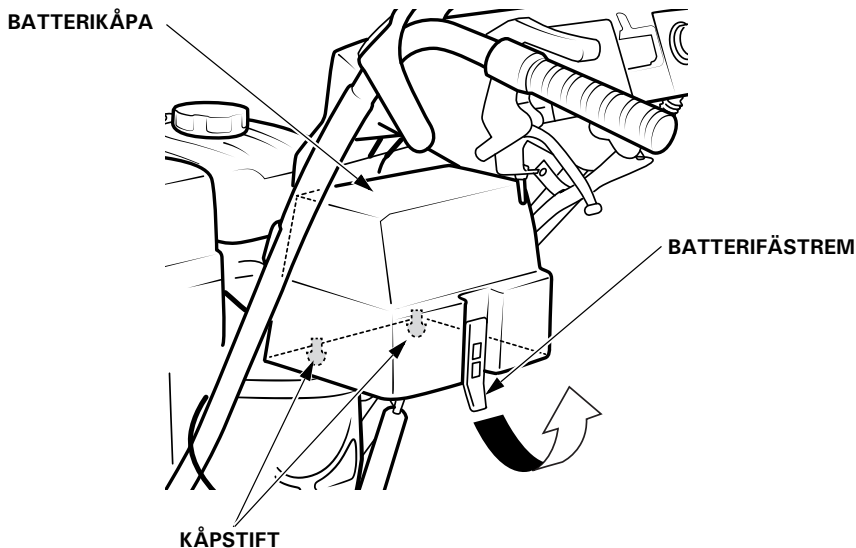
En utbytessäkring levererades med snöslungan. En återförsäljare av snöslungor från Honda kan tillhandahålla ytterligare säkringar.

FÖRSIKTIGHET!

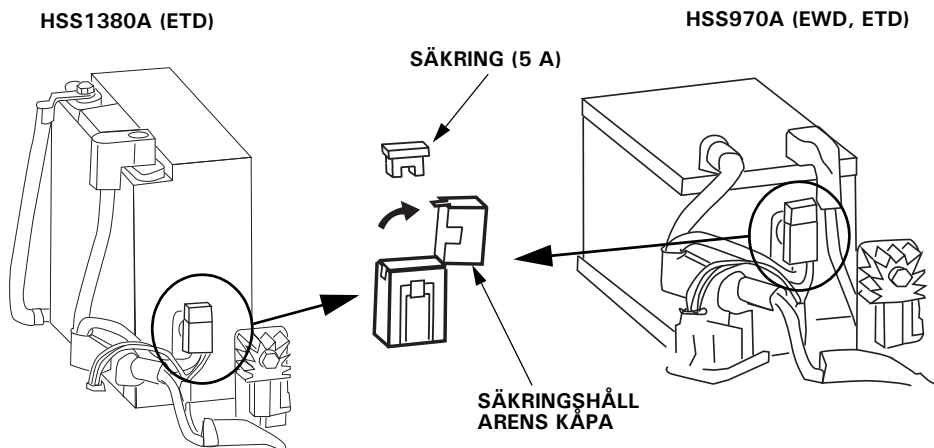
Byt aldrig ut en trasig säkring mot andra föremål än en annan säkring av korrekt märkströmstyrka. Om man använder andra föremål som t.ex. en kabel eller aluminiumfolie kan det börja brinna i kablaget eller andra delar.

Byte av säkring

1. Vrid om tändningslåset till läge OFF (AV) och ta ut nyckeln innan du kontrollerar eller byter säkringen.
2. Ta bort batterikåpan genom att först ta bort batterifästremmen från den nedre haken. Dra kåpan uppåt för att knäppa loss de två främre täckstiften.



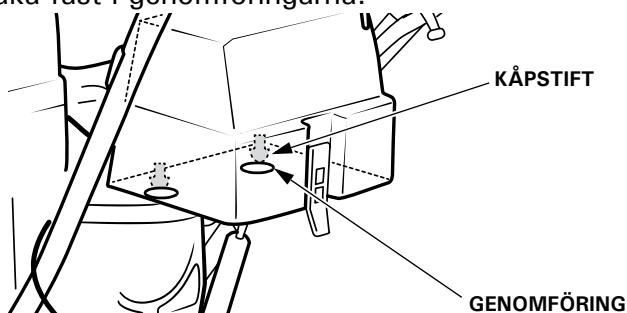
-
3. Roter säkringshållarens kåpa och dra ut säkringen.
 4. Byt ut säkringen mot en säkring av samma typ och märkströmstyrka.
Angiven säkring: 5 A



FÖRSIKTIGHET!

- Om säkringen går ofta ska du fastställa orsaken till problemet och åtgärda det innan du försöker köra snöslungan igen.
- Använd aldrig en säkring med annan märkström än den specificerade. Det kan orsaka brand eller allvarliga skador på elsystemet.

5. Montera säkringshållarens kåpa.
6. Montera batterikåpan genom att hålla längst ner på genomföringen och ordentligt klämma åt framsidan på kåpan för att vart och ett av stiften ska haka fast i genomföringarna.



10. TRANSPORT

Före lastning

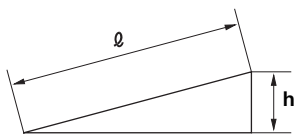
För att förflytta snöslungan när motorn är av, ska man dra båda styrningsreglagen mot styret för att lossa transmissionen och därefter dra snöslungan i önskad riktning.

1. När snöslungan ska lastas på ett släp ska det ske på ett fast, jämnt underlag.
2. Använd en lastramp som är tillräckligt stark för att kunna bära den kombinerade tyngden av snöslungan och operatören.

Snöslungans vikt (arbetsvikt våt massa):

Typ \ Modeller	HSS970A	HSS1380A
ET	125 kg	135 kg
ETD	135 kg	145 kg
EW	110 kg	
EWD	120 kg	

3. Lastrampen måste vara så lång att dess vinkel blir 15° (26%) eller mindre.



Rampens längd (ℓ)	2,5 m	3,0 m	3,5 m
Höjd (h)	65 cm	75 cm	90 cm

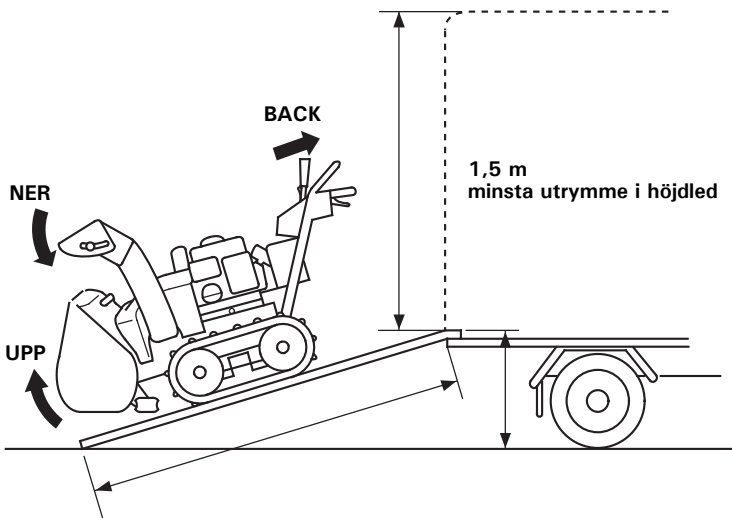
4. Om snöslungan ska transporteras på en lastbil med kapell, kontrollerar du att avståndet mellan flak och kapell är minst 1,5 m. Avlägsna utkastarröret om avståndet understiger 1,5 m.
5. Kontrollera att det finns tillräckligt med bränsle i tanken innan maskinen lastas. Om det är för lite bränsle i tanken finns det risk för motorstopp på rampen.

Lastning

1. Tryck på höjjusteringsspaken och tryck ner styret för att höja matarskruven till HÖGT läge (bandmodell) (se sidan 22).
2. Sänk ner utkastarröret hela vägen med hjälp av utkastarrörets joystick (motorn måste vara på för drift).
3. Lägg i backen och backa snöslungan uppför rampen.
4. Var ytterst försiktig så att inte utkastningsröret slår i kapellet eller andra delar av lastbilen.

⚠ VARNING

- Undvik att stanna snöslungan på rampen. Om du får motorstopp, måste du lägga i växelspaken i läge NEUTRAL innan du försöker starta motorn igen.



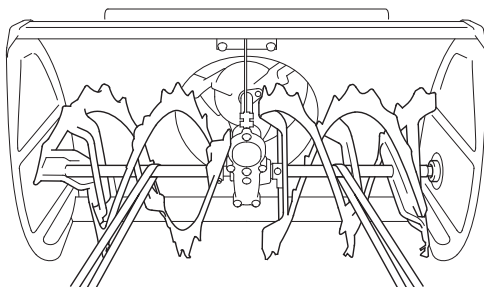
Bandmodeller: Sänk matarrörets kåpa så att medarna vilar på fordonsgolvet.

Fäst snöslungan med rep eller remmar och blockera hjulen eller banden. Håll fästrep eller -remmar borta från kontrollkablar och gastrycksdämparen på bandmodeller.

Dra inte åt rep eller remmar hårdare en nödvändigt, det kan leda till att snöslungans delar blir skeva eller går sönder.

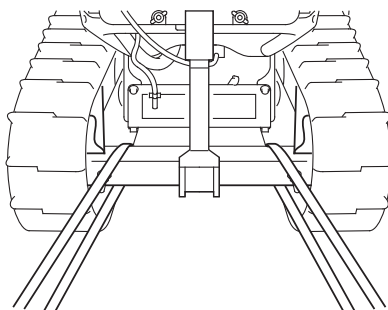
Surrningspunkter

Fram



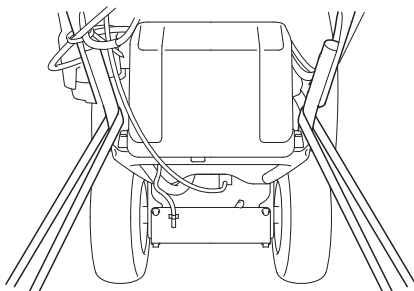
Bak

Banddriven:

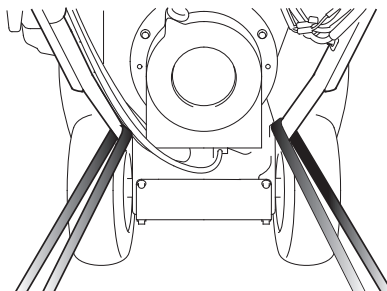


Hjuldriven:

med batteri



utan batteri



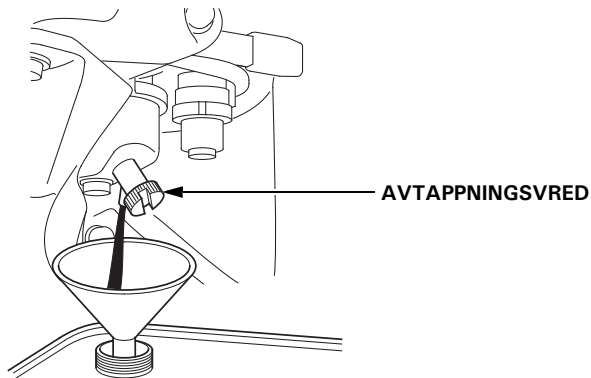
Innan snöslungan ska ställas undan en längre period:

1. Se till att förvaringsutrymmet är relativt fritt från fukt och damm.
2. Tappa av bränslet.

▲ VARNING

- Bensin är extremt brandfarligt och explosivt under vissa förhållanden. Rök inte och tillåt inga lågor eller gnistor i området.
- Töm inte bränsletanken när avgassystemet är varmt.

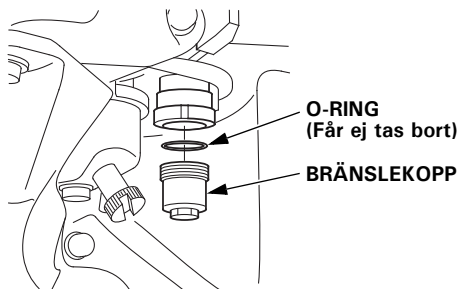
- a. ÖPPNA bränslekranen.
- b. Lossa förgasarens avtappningsvred och tappa av bränslet i ett lämpligt kärl. Dra åt avtappningsvredet igen och vrid om bränslekranen till läge OFF (AV) efter tömningen.



3. Rengör bränslekoppen.

- a. Vrid bränslekranen till läge OFF (AV) och avlägsna, töm och rengör bränslekoppen. Kontrollera att O-ringen är rätt placerad och i gott skick. Kontakta din auktoriserade Honda-återförsäljare om O-ringen behöver bytas ut.
- b. Sätt tillbaka koppen och dra åt den ordentligt.

ÅTDRAGNINGSMOMENT: 3,9 N•m



4. Ta bort tändstiftet och håll ungefär tre teskedar ren motorolja i cylindern. Dra långsamt i startrepet två, tre gånger för att fördela oljan.

Sätt tillbaka tändstiftet.

5. Dra i starthandtaget tills motstånd känns. På så vis stängs ventilerna, vilket skyddar motorn invändigt mot korrosion.

(ETD, EWD)

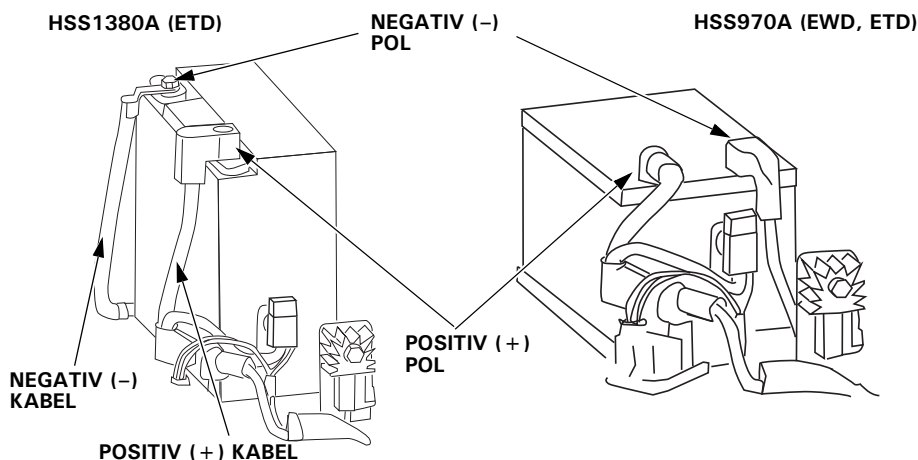
6. Batteriservice

Om snöslungan ska ställas undan en längre period, ska batteriet avlägsnas och förvaras svalt och torrt. Om batteriet ska vara kvar i snöslungan under förvaringen, ska batteriets minuspol kopplas bort. Ladda batteriet var 6:e månad eller om spänningen är lägre än 12,7 V. Ladda varje år före drift och före förvaring.

Ta bort/Ladda/Installera batteriet

Batteriladdare för 12-V-batterier som finns i handeln kan användas för att ladda maskinens batteri:

1. Avlägsna batterikåpan (sidan 58).
2. Ta bort minuskabeln (-) från batteriets minuspol (-) och ta sedan bort pluskabeln (+) från batteriets pluspol (+).
3. Haka av batterifästbandet från den nedre kroken och avlägsna batteriet.
4. Anslut batteriladdarens pluskabel (+) till batteriets pluspol (+) och sedan minuskabeln (-) till batteriets minuspol (-).
5. Ladda batteriet:
5–10 timmar på 1,2 A (HSS970A)
5–10 timmar på 1,8 A (HSS1380A)
6. Sätt i batteriet igen i motsatt ordning mot borttagningen.



Den här symbolen på batteriet betyder att produkten inte får hanteras som hushållsavfall.

OBS:

Om batteriet inte tas om hand på rätt sätt kan det skada både miljö och människors hälsa.

Kontrollera alltid lokala föreskrifter för batterihantering.

7. Fyll på olja på följande delar för smörjning och som rostskydd.

PIVÅER FÖR KOPPLINGENS OCH
MATARSKRUVENS REGLAGE

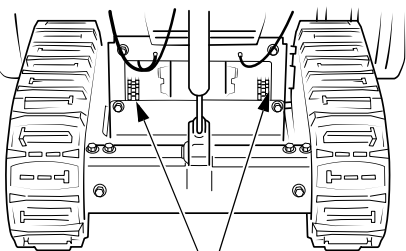
JUSTERINGSBULT FÖR
UTKASTARRÖR

BAND PÅ
TOMGÅNG

UTKASTARRÖRETS
GLIDYTA

GREASE

SNÖSKRUVEN
OCH FLÅKTEN



BANDDRIVNINGENS KEDJESMÖRJNING

Kontrollera följande om motorn inte startar:

1. Finns det tillräckligt med bränsle?
2. Är bränslekranen öppen?
3. Kommer bränslet till förgasaren?

Kontrollera genom att lossa avtappningsvredet med bränslekranen öppen. Bränslet ska flöda fritt.

▲ VARNING

Bensin är extremt brandfarligt och bensinånga kan explodera. Om bränsle spills ut, se till att området är torrt innan du testar tändstift eller startar motorn. Utspillt bränsle eller bränsleångor kan antändas.

4. Är tändningslåset på?
5. Kontrollera tändstiftet med avseende på smuts, fukt och elektrodavstånd.
 - a. Rengör tändstiftet.
 - b. Sätt tillbaka tändstiftet om du kommer att återanvända det gamla, eller byt det mot ett nytt.
6. Om motorn ändå inte startar, ska man ta vattenpumpen till en auktoriserad Honda-återförsäljare.

Kontrollera brytpinnarna om matarskruven eller fläkten inte fungerar (se sidan 29). Brytpinnar och muttrar för byte medföljde snöslungan. Ytterligare brytpinnar och muttrar kan rekvireras från en auktoriserad Honda-återförsäljare för snöslungor. Byt inte ut brytpinnarna mot vanliga maskinbultar.

Om motorn stannar vid snöutkastning:

1. Finns det tillräckligt med bränsle? Om inte fyll på.

(ETD, EWD)

2. Blinkar matarrörets låsindikator?

- Snöslungan stoppar motorn och matarskruvens låsindikator blinkar när ett främmande föremål fastnat i den roterande mataskruven eller fläkten.

Ta bort det främmande föremålet och starta motorn igen.

- Batterikapaciteten kan vara låg.
Ladda batteriet eller byt ut det om det inte håller laddningen.

13. SPECIFIKATIONER

Modell	HSS970A
Beskrivningskod	SAEA

Motor

Modell	GX270T2
Slagvolym	270 cm ³
Cylinderdiameter × slaglängd	77,0 × 58,0 mm
Startmetod	Startrep eller elektrisk start, likström
Tändningssystem	CDI-magnettändning
Oljevolym	1,1 l
Bränsletankens volym	5,0 l
Tändstift	BPR5ES (NGK), W16EPR-U (DENSO)
Batteri	12 V 12 Ah (20 timmar)

Ram-

Egenskaper	Hjuldriven		Banddriven	
	EW	EWD	ET	ETD
Totallängd	1 485 mm			
Totalbredd	775 mm		735	
Totalhöjd	1 105 mm	1 230 mm	1 105 mm	1 230 mm
Handtagshöjd	930 mm		940 mm	
Torrsvikt	105 kg	110 kg	120 kg	125 kg
Bredd för snöröjning	710 mm			
Höjd för snöröjning	550 mm			
Hur långt snön slungas ut (varierar utifrån snövillkoren)	Max 16 m			
Röjningskapacitet	52 ton/h			

OBS:

Specifikationerna kan ändras utan föregående meddelande.

Modell	HSS1380A
Beskrivningskod	SAGA

Motor

Modell	GX390T2
Slagvolym	389 cm ³
Cylinderdiameter × slaglängd	88,0 × 64,0 mm
Startmetod	Startrep eller elektrisk start, likström
Tändningssystem	CDI-magnettändning
Oljevolym	1,1 l
Bränsletankens volym	5,7 l
Tändstift	BPR5ES (NGK), W16EPR-U (DENSO)
Batteri	12 V 18 Ah (20 timmar)

Ram-

Egenskaper \ Typ	Banddriven	
	ET	ETD
Totallängd	1 485 mm	
Totalbredd	835 mm	
Totalhöjd	1 105 mm	1 230 mm
Handtagshöjd	940 mm	
Torrsvikt	125 kg	135 kg
Bredd för snöröjning	810 mm	
Höjd för snöröjning	550 mm	
Hur långt snön slungas ut (varierar utifrån snövillkoren)	Max 17 m	
Röjningskapacitet	75 ton/h	

OBS:

Specifikationerna kan ändras utan föregående meddelande.

Buller och vibration

Modell	HSS970A			
Typ	ET	ETD	EW	EWD
Garanterad ljudeffektsnivå (2000/14/EG, 2005/88/EG)	102 dB(A)		102 dB(A)	
Uppmätt ljudeffektsnivå (2000/14/EG, 2005/88/EG)	99 dB(A)	100 dB(A)	101 dB(A)	99 dB(A)
Felmarginal	2 dB(A)	1 dB(A)	1 dB(A)	1 dB(A)
Ljudtrycksnivå vid operatörens öron (EN ISO 11200: 1995)	86,2 dB(A)		86,2 dB(A)	
Felmarginal	2 dB(A)		2 dB(A)	
Vibrationsnivå vid hand och arm (EN1033: 1995)	6,3 m/s ²	4,4 m/s ²	4,5 m/s ²	5,6 m/s ²
Felmarginal (EN12096: 1997 Bilaga D)	2,5 m/s ²	2,2 m/s ²	2,3 m/s ²	2,3 m/s ²

Modell	HSS1380A	
Typ	ET	ETD
Garanterad ljudeffektsnivå (2000/14/EG, 2005/88/EG)	102 dB(A)	
Uppmätt ljudeffektsnivå (2000/14/EG, 2005/88/EG)	101 dB(A)	100 dB(A)
Felmarginal	1 dB(A)	1 dB(A)
Ljudtrycksnivå vid operatörens öron (EN ISO 11200: 1995)	86,7 dB (A)	
Felmarginal	2 dB(A)	
Vibrationsnivå vid hand och arm (EN1033: 1995)	5,6 m/s ²	5,0 m/s ²
Felmarginal (EN12096: 1997 Bilaga D)	2,3 m/s ²	2,0 m/s ²

EC Declaration of Conformity

1. The undersigned, Peter Neckebroeck, on behalf of the authorized representative, herewith declares that the machinery described below fulfils all the relevant provisions of:

- Directive 2006/42/EC on machinery
- Directive 2014/30/EU on electromagnetic compatibility
- Directive 2000/14/EC – 2005/88/EC on outdoor noise

2. Description of the machinery

a) Product:	Snow thrower	
b) Function:	removing snow	
c) Model	d) Type	e) Serial number
HSS760A	SACA	1000001 - 9999999
HSS970A	SAEA	1000001 - 9999999
HSS1380A	SAGA	1000001 - 9999999

3. Manufacturer

Honda Power Equipment Mfg., Inc.
PO Box 37
Honda Drive, NC Hwy 119
Swepsonville, NC 27359 USA

4. Authorized representative and able to

compile the technical documentation
Honda Motor Europe Ltd.
Cain Road, Bracknell, RG12 1HL
(United Kingdom)

5. References to harmonized standards

EN ISO 14982: 2009

6. Other standards or specifications

-

7. Outdoor Noise Directive

a) Measured sound power dB(A) :	101 (SACA), 101 (SAEA), 101 (SAGA)
b) Guaranteed sound power dB(A) :	102 (SACA, SAEA, SAGA)
c) Noise parameter (kW/min ⁻¹) :	4.3/3600 (SACA), 6.3/3600 (SAEA), 8.7/3600 (SAGA)
d) Conformity assessment procedure:	Annex V
e) Notified body:	N/A

8. Done at:

Aalst , BELGIUM

9. Date:

21 December 2015



Peter Neckebroeck
Manager of the Homologation Department

<p>Français. (French) Déclaration CE de Conformité</p> <p>1. Le sous signé, Peter Neckebroeck, de la part du représentant autorisé, déclare que la machine décrit ci-dessous répond à toutes les dispositions applicables de</p> <ul style="list-style-type: none"> * Directive Machine 2006/42/CE * Directive 2014/30/UE sur la compatibilité électromagnétique * Directive 2000/14/CE-2005/88/CE des émissions sonores dans l'environnement des matériels destinés à être utilisé à l'extérieur des bâtiments <p>2. Description de la machine</p> <ol style="list-style-type: none"> a) Produit : Fraise à neige b) Fonction : déneiger c) Modèle d) Type e) Numéro de série <p>3. Constructeur</p> <p>4. Représentant autorisé et en charge des éditions de documentation techniques</p> <p>5. Référence aux normes harmonisées</p> <p>6. Autres normes et spécifications</p> <p>7. Directive des émissions sonores dans l'environnement des matériels destinés à être utilisé à l'extérieur des bâtiments</p> <ol style="list-style-type: none"> a) Puissance acoustique mesurée b) Puissance acoustique garantie c) Paramètre du bruit d) Procédure d'évaluation de conformité e) Organisme notifié <p>8. Fait à</p> <p>9. Date</p>	<p>Italiano (Italian) Dichiarazione CE di Conformità</p> <p>1. Il sottoscritto, Peter Neckebroeck, in qualità di rappresentante autorizzato, dichiara qui di seguito che la macchina sotto descritta soddisfa tutte le disposizioni pertinenti delle:</p> <ul style="list-style-type: none"> * Direttiva macchine 2006/42/CE * Direttiva sulla compatibilità elettromagnetica 2014/30/UE * Direttiva sulla emissione acustica delle macchine e attrezzature destinate a funzionare all'aperto 2000/14/CE-2005/88/CE <p>2. Descrizione della macchina</p> <ol style="list-style-type: none"> a) Prodotto : Spazzaneve b) Funzione : Rimozione di neve c) Modello d) Tipo e) Numero di serie <p>3. Costruttore</p> <p>4. Rappresentante autorizzato e competente per la compilazione della documentazione tecnica</p> <p>5. Riferimento agli standard armonizzati</p> <p>6. Altri standard o specifiche</p> <p>7. Direttiva sulla emissione acustica delle macchine e attrezzature destinate a funzionare all'aperto</p> <ol style="list-style-type: none"> a) Livello di potenza sonora misurato b) Livello di potenza sonora garantito c) Parametri emissione acustica d) Procedura di valutazione della conformità e) Organismo notificato <p>8. Fatto a</p> <p>9. Data</p>
<p>Deutsch (German) EG-Konformitätserklärung</p> <p>1. Der Unterzeichner, Peter Neckebroeck erklärt hiermit im Namen der Bevollmächtigten, dass das hierunter genannte Maschine allen einschlägigen Bestimmungen der * entspricht.</p> <ul style="list-style-type: none"> * Maschinenrichtlinie 2006/42/EG * Richtlinie der Elektromagnetischen Kompatibilität 2014/30/EU * Geräuschrictlinie im Freien 2000/14/EG-2005/88/EG <p>2. Beschreibung der Maschine</p> <ol style="list-style-type: none"> a) Produkt : Schneefräse b) Funktion : Schnee räumen c) Modell d) Typ e) Seriennummer <p>3. Hersteller</p> <p>4. Bevollmächtigter und in der Position, die technische Dokumentation zu erstellen</p> <p>5. Verweis auf harmonisierte Normen</p> <p>6. Andere Normen oder Spezifikationen</p> <p>7. Geräuschrictlinie im Freien</p> <ol style="list-style-type: none"> a) gemessene Lautstärke b) Schalleistungspegel c) Geräuschvorgabe d) Konformitätsbewertungs Ablauf e) Benannte Stelle <p>8. Ort</p> <p>9. Datum</p>	<p>Nederlands (Dutch) EG-verklaring van overeenstemming</p> <p>1. Ondergetekende, Peter Neckebroeck, in naam van de gemachtigde van de fabrikant, verklaart hiermee dat de hieronder beschreven machine voldoet aan alle toepasselijke bepalingen van :</p> <ul style="list-style-type: none"> * Richtlijn 2006/42/EG betreffende machines * Richtlijn 2014/30/EU betreffende elektromagnetische overeenstemming * Richtlijn 2000/14/EG-2005/88/EG betreffende geluidsemissie (openlucht) <p>2. Beschrijving van de machine</p> <ol style="list-style-type: none"> a) Product : Sneeuwruimer b) Functie : sneeuw ruimen c) Model d) Type e) Serienummer <p>3. Fabrikant</p> <p>4. Gemachtigde van de fabrikant en in staat om de technische documentatie samen te stellen</p> <p>5. Refereert naar geharmoniseerde normen</p> <p>6. Andere normen of specificaties</p> <p>7. Geluidsemissierichtlijn (openlucht)</p> <ol style="list-style-type: none"> a) Gemeten geluidsvermogensniveau b) Gewaarborgd geluidsvermogensniveau c) Geluidsparameter d) Conformiteitsbeoordelingsprocedure e) Aangemelde instantie <p>8. Plaats</p> <p>9. Datum</p>

<p>Dansk (Danish) EF OVERENSTEMMELSEERKLÆRING 1. UNDERTEGNEDE, PETER NECKEBROECK, PÅ VEGNE AF DEN AUTORISEREDE REPRÆSETANT, ERKLÆRER HERMED AT MASKINEN, SOM ER BESKREVET NEDENFOR, OPFYLDER ALLE RELEVANTE BESTEMMELSER IFØLGE: * MASKINDIREKTIV 2006/42/EF * EMC-DIREKTIV 2014/30/EU * DIREKTIV OM STØJEMISSION 2000/14/EF-2005/88/EF 2. BESKRIVELSE AF PRODUKTET a) PRODUKT : Sneslynge b) ANVENDELSE : Snerydning c) MODEL d) TYPE e) SERIENUMMER 3. PRODUCENT 4. AUTORISERET REPRÆSENTANT OG I STAND TIL AT UDARBEJDE DEN TEKNISKE DOKUMENTATION 5. REFERENCE TIL HARMONISEREDE STANDARDER 6. ANDRE STANDARDER ELLER SPECIFIKATIONER 7. DIREKTIV OM STØJEMISSION FRA MASKINER TIL UDENDØRS BRUG a) MÅLT LYDEFFEKTNIVEAU b) GARANTERET LYDEFFEKTNIVEAU c) STØJPARAMETER d) PROCEDURE FOR OVERENSSTEMMELSESVURDERING e) BEMYNDIGET ORGAN 8. STED 9. DATO</p>	<p>Ελληνικά (Greek) EK-Δήλωση συμμόρφωσης 1. Ο κάτωθι υπογεγραμμένος, Peter Neckebroeck, εκ μέρους του εξουσιοδοτημένου αντιπροσώπου με το παρών δηλώνω ότι το παρακάτω περιγραφόμενο όχημα πληροί όλες τις σχετικές προδιαγραφές του: * Οδηγία 2006/42/ΕΚ για μηχανές * Οδηγία 2014/30/ΕΕ για την ηλεκτρομαγνητική συμβατότητα * Οδηγία 2000/14/ΕΚ-2005/88/ΕΚ για το επίπεδο θορύβου σε εξωτερικούς χώρους. 2. Περιγραφή μηχανήματος a) προϊόν : Εκχιονιστικό b) Λειτουργία : για εκχιονισμός c) Μοντέλο d) Τύπος e) Αριθμός σειράς παραγωγής 3. Κατασκευαστής 4. Εξουσιοδοτημένος αντιπρόσωπος και είναι σε θέση να καταρτίσει τον τεχνικό φάκελο 5. Αναφορά σε εναρμονισμένα πρότυπα 6. Λοιπά πρότυπα ή προδιαγραφές 7. Οδηγία επιπέδου θορύβου εξωτερικών χώρων a) Μετρηθείσα ηχητική ένταση b) Εγγυημένη ηχητική ένταση c) Ηχητική παράμετρος d) Διαδικασία πιστοποίησης e) Οργανισμός πιστοποίησης 8. Η δοκιμή έγινε 9. Ημερομηνία</p>
<p>Slovensčina (Slovenian) ES izjava o skladnosti 1. Spodaj podpisani, Peter Neckebroeck, ki je pooblaščen oseba in v imenu proizvajalca izjavlja, da spodaj opisana stroj ustreza vsem navedenim direktivam: * Direktiva 2006/42/ES o strojih * Direktiva 2014/30/EU o elektromagnetni združljivosti * Direktiva 2000/14/ES-2005/88/ES o hrupnosti 2. Opis naprave a) Proizvod : Snežna freza b) Funkcija : odmetavanje snega c) Model d) Tip e) Serijska številka 3. Proizvajalec 4. Pooblaščen predstavnik ki lahko predloži tehnično dokumentacijo 5. Upoštevani harmonizirani standardi 6. Ostali standardi ali specifikacij 7. Direktiva o hrupnosti a) Izmerjena zvočna moč b) Garantirana zvočna moč c) Parameter d) Postopek e) Postopek opravi 8. Kraj 9. Datum</p>	<p>Svenska (Swedish) EG-försäkran om överensstämmelse 1. Undertecknad, Peter Neckebroeck, på uppdrag av auktoriserad representant, deklarerar härmed att maskinen beskriven nedan fullföljer alla relevanta bestämmelser enl : * Direktiv 2006/42/EG gällande maskiner * Direktiv 2014/30/EU gällande elektromagnetisk kompatibilitet * Direktiv 2000/14/EG-2005/88/EG gällande buller utomhus 2. Maskinbeskrivning a) Produkt : Snöslunga b) Funktion : flytta snö c) Modell d) Typ e) Serienummer 3. Tillverkare 4. Auktoriserad representant och ska kunna sammanställa teknisk dokumentationen. 5. Referens till överensstämmande standarder 6. Andra standarder eller specifikationer 7. Direktiv för buller utomhus a) Uppmätt ljudnivå b) Garanterad ljudnivå c) Buller parameter d) Förfarande för bedömning e) Anmälda organ 8. Utfärdat vid 9. Datum</p>

<p>Español (Spanish) Declaración de Conformidad CE</p> <p>1. El abajo firmante, Peter Neckebroek, en representación del representante autorizado, adjunto declara que la máquina abajo descrita, cumple las cláusulas relevantes de:</p> <p>* Directiva 2006/42/CE de maquinaria * Directiva 2014/30/UE de compatibilidad electromagnética * Directiva 2000/14/CE-2005/88/CE de ruido exterior</p> <p>2. Descripción de la máquina</p> <p>a) Producto : Quitanieves b) Función : Quitar nieve c) Modelo d) Tipo e) Número de serie</p> <p>3. Fabricante</p> <p>4. Representante autorizado que puede compilar el expediente técnico</p> <p>5. Referencia de los estándar armonizados</p> <p>6. Otros estándar o especificaciones</p> <p>7. Directiva sobre ruido exterior</p> <p>a) Potencia sonora Medida b) Potencia sonora Garantizada c) Parámetros ruido d) Procedimiento evaluación conformidad e) Organismo notificado</p> <p>8. Realizado en</p> <p>9. Fecha</p>	<p>Română (Romanian) CE -Declaratie de Conformitate</p> <p>1. Subsemnatul Peter Neckebroek, in numele reprezentantului autorizat, declar prin prezenta faptul ca echipamentul descris mai jos indeplineste toate conditiile necesare din:</p> <p>* Directiva 2006/42/CE privind echipamentul * Directiva 2014/30/UE privind compatibilitatea electromagnetica * Directiva 2000/14/CE-2005/88/CE privind poluarea fonica in spatiu deschis</p> <p>2. Descrierea echipamentului</p> <p>a) Produsul : Freza pentru curatat zapada b) Domeniu de utilizare : indepartarea zapezii c) Model d) Tip e) Serie produs</p> <p>3. Producator</p> <p>4. Reprezentant autorizat și abilitat să realizeze documentație tehnică</p> <p>5. Referinta la standardele armonizate</p> <p>6. Alte standarde sau norme</p> <p>7. Directiva privind poluarea fonica in spatiu inchis</p> <p>a) Puterea acustica masurata b) Putere acustica maxim garantata c) Indice poluare fonica d) Procedura de evaluare a conformitatii e) Notificari</p> <p>8. Emisa la</p> <p>9. Data</p>
<p>Português (Portuguese) Declaração CE de Conformidade</p> <p>1. O abaixo assinado, Peter Neckebroek, declara deste modo, em nome do mandatário, que a máquina abaixo descrito cumpre todas as estipulações relevantes da:</p> <p>* Directiva 2006/42/CE relativa às máquinas * Directiva 2014/30/UE relativa à compatibilidade electromagnética * Directiva 2000/14/CE-2005/88/CE relativa às emissões sonoras para o meio ambiente dos equipamentos para utilização no exterior</p> <p>2. Descrição da máquina</p> <p>a) Produto : Limpa Neve b) Função : remoção de neve c) Modelo d) Tipo e) Número de série</p> <p>3. Fabricante</p> <p>4. Mandatário com capacidade para compilar documentação técnica</p> <p>5. Referência a normas harmonizadas</p> <p>6. Outras normas ou especificações</p> <p>7. Directiva relativa às emissões sonoras para o meio ambiente dos equipamentos para utilização no exterior</p> <p>a) Potência sonora medida b) Potência sonora garantida c) Parâmetro de ruído d) Procedimento de avaliação da conformidade e) Organismo notificado</p> <p>8. Feito em</p> <p>9. Data</p>	<p>Polski (Polish) Deklaracja zgodności WE</p> <p>1. Niżej podpisany, Peter Neckebroek, w imieniu upoważnionego przedstawiciela, niniejszym deklaruje, że urządzenie opisane poniżej spełnia wszystkie odpowiednie postanowienia:</p> <p>* Dyrektywa Maszynowa 2006/42/WE * Dyrektywa Kompatybilności Elektromagnetycznej 2014/30/UE * Dyrektywa Hałasowa 2000/14/WE-2005/88/WE</p> <p>2. Opis urządzenia</p> <p>a) Produkt : Odśnieżarka b) Funkcja : usuwanie śniegu c) Model d) Typ e) Numery seryjne</p> <p>3. Producent</p> <p>4. Upoważniony Przedstawiciel oraz osoba upoważniona do przygotowania dokumentacji technicznej</p> <p>5. Zastosowane normy zharmonizowane</p> <p>6. Pozostałe normy i przepisy</p> <p>7. Dyrektywa Hałasowa</p> <p>a) Zmierzony poziom mocy akustycznej b) Gwarantowany poziom mocy akustycznej c) Wartość hałasu d) Procedura oceny zgodności e) Jednostka notyfikowana</p> <p>8. Miejsce</p> <p>9. Data</p>

<p>Suomi / Suomen kieli (Finnish) EY-VAATIMUSTENMUKAISUUSVAKUUTUS</p> <p>1. Allekirjoittanut, Peter Neckebroek valtuutettu valmistajan edustaja, vakuuttaa täten että alla mainittu kone/tuote täyttää kaikki seuraavia määräyksiä: * Konedirektiivi 2006/42/EY * Direktiivi 2014/30/EU sähkömagneettinen yhteensopivuus * Direktiivi 2000/14/EY-2005/88/EY ympäristön melu</p> <p>2. TUOTTEEN KUVAUS</p> <p>a) Tuote : Lumilinko b) Toiminto : lumen poistaminen c) Malli d) TYYPPI e) SARJANUMERO</p> <p>3. VALMISTAJA</p> <p>4. Valmistajan edustaja ja teknisten dokumenttien laatia</p> <p>5. VIITTAUS YHTEISIIN STANDARDEIHIN</p> <p>6. MUU STANDARDI TAI TEKNISET TIEDOT</p> <p>7. Ympäristön meludirektiivi</p> <p>a) Mitattu melutaso b) Todenmukainen melutaso c) Melu parametrit d) Yhdenmukaisuuden arvioinnin menetelmä e) Tiedonantoelin</p> <p>8. TEHTY</p> <p>9. PÄIVÄMÄÄRÄ</p>	<p>Magyar (Hungarian) EK-megfelelőségi nyilatkozata</p> <p>1. Alulírott Peter Neckebroek, a gyártó cég törvényes képviselőjeként nyilatkozom, hogy az általunk gyártott gép megfelel az összes, alább felsorolt direktívának: * 2006/42/EK Direktívának berendezésekre * 2014/30/EU Direktívának elektromágneses megfelelésre * 2000/14/EK-2005/88/EK Direktívának kültéri zajszintre</p> <p>2. A gép leírása</p> <p>a) Termék : Hómaró b) Funkció : hó eltávolítása c) Modell d) Típus e) Sorozatszám</p> <p>3. Gyártó</p> <p>4. Meghatalmazott képviselője és képes összeállítani a műszaki dokumentációt.</p> <p>5. Hivatkozással a szabványokra</p> <p>6. Más előírások, megjegyzések</p> <p>7. Kültéri zajszint Direktíva</p> <p>a) Mért hangerő b) Szavatolt hangerő c) Zajszint paraméter d) Megfelelőségi becslési eljárás e) Kijelölt szervezet</p> <p>8. Keltetés helye</p> <p>9. Keltetés ideje</p>
<p>Cestina (Czech) ES – Prohlášení o shodě</p> <p>1. Podepsaný Peter Neckebroek, jako autorizovaná osoba zde potvrzuje, že stroj popsaný níže splňuje požadavky příslušných opatření: * Směrnice 2006/42/ES pro strojní zařízení * Směrnice 2014/30/EU stanovující technické požadavky na výrobky z hlediska elektromagnetické kompatibility * Směrnice 2000/14/ES-2005/88/ES stanovující technické požadavky na výrobky z hlediska emisí hluku zařízení pro venkovní použití</p> <p>2. Popis zařízení</p> <p>a) Výrobek : Sněhová fréza b) Funkce : Úklid sněhu c) Model d) Typ</p> <p>e) Výrobní číslo</p> <p>3. Výrobce</p> <p>4. Zplnomocněný zástupce a osoba pověřená kompletní technické dokumentace</p> <p>5. Odkazy na harmonizované normy</p> <p>6. Ostatní použité normy a specifikace</p> <p>7. Směrnice pro hluk pro venkovní použití</p> <p>a) Naměřený akustický výkon b) Garantovaný akustický výkon c) Parametr hluku d) Způsob posouzení shody e) Notifikovaná osoba</p> <p>8. Podepsáno v</p> <p>9. Datum</p>	<p>Latviešu (Latvian) EK atbilstības deklarācija</p> <p>1. Peter Neckebroek ar savu parakstu zem šī dokumenta, autorizētā pārstāvja vārdā, paziņo, ka zemāk aprakstītie mašīna, atbilst visām zemāk norādīto direktīvu sadaļām: * Direktīva 2006/42/EK par mašīnām * Direktīva 2014/30/ES attiecībā uz elektromagnētisko savietojamību * Direktīva 2000/14/EK-2005/88/EK par trokšņa emisiju vidē</p> <p>2. Iekārtas apraksts</p> <p>a) Produkts : Sniega pūtējs b) Funkcija : sniega novākšana c) Modelis d) Tips e) Sērijas numurs</p> <p>3. Ražotājs</p> <p>4. Autorizētais pārstāvis, kas spēj sastādīt tehnisko dokumentāciju</p> <p>5. Atsauce uz saskaņotajiem standartiem</p> <p>6. Citi noteiktie standarti vai specifikācijas</p> <p>7. Ārējo trokšņu Direktīva</p> <p>a) Izmērītā trokšņa līmenis b) Pieļaujama trokšņa līmenis c) Trokšņa parametri d) Atbilstības vērtējuma procedūra e) Informētā iestāde</p> <p>8. Vieta</p> <p>9. Datums</p>

<p>Slovenčina (Slovak) ES vyhlásenie o zhode</p> <p>1. Dolupodpísaný, Peter Neckebroek, ako autorizovaný zástupca výrobcu, týmto vyhlasuje, že uvedený strojové je v zhode s nasledovnými smericami: * Smernica 2006/42/ES (Strojné zariadenia) * Smernica 2014/30/EU (Elektromagnetická kompatibilita) * Smernica 2000/14/ES-2005/88/ES (Emisie hluku)</p> <p>2. Popis stroja a) Produkt : Snehová fréza b) Funkcia : Odstraňovanie snehu c) Model d) Typ e) Výrobné číslo</p> <p>3. Výrobca</p> <p>4. Autorizovaný zástupca schopný zostaviť technickú dokumentáciu</p> <p>5. Referencia k harmonizovaným štandardom</p> <p>6. Ďalšie štandardy alebo špecifikácie</p> <p>7. Smernica pre emisie hluku vo voľnom priestranstve a) Nameraná hladina akustického výkonu b) Zaručená hladina akustického výkonu c) Rozmer d) Procedúra posudzovania zhody e) Notifikovaná osoba</p> <p>8. Miesto 9. Dátum</p>	<p>Eesti (Estonian) EÜ vastavusdeklaratsioon</p> <p>1. Käesolevaga kinnitab allkirjutanu, Peter Neckebroek, volitatud esindaja nimel, et allpool kirjeldatud masina vastab kõikidele alljärgnevale direktiivide sätetele: * Masinate direktiiv 2006/42/EÜ * Elektromagnetilise ühilduvuse direktiiv 2014/30/EL * Välistmõõra direktiiv 2000/14/EÜ-2005/88/EÜ</p> <p>2. Seadmete kirjeldus a) Toode : Lumepuhur b) Funktsioon : lume eemaldamine c) Mudel d) Tüüp e) Seerianumber</p> <p>3. Tootja</p> <p>4. Volitatud esindaja, kes on pädev täitma tehnilist dokumentatsiooni</p> <p>5. Viide ühtlustatud standarditele</p> <p>6. Muud standardid ja spetsifikatsioonid</p> <p>7. Välistmõõra direktiiv a) Mõõdetud helivõimsuse tase b) Lubatud helivõimsuse tase c) Mõõra parameeter d) Vastavushindamismenetlus e) Teavitatud asutus</p> <p>8. Koht 9. Kuupäev</p>
<p>Lietuvių kalba (Lithuanian) EB atitikties deklaracija</p> <p>1. Įgaliotojo atstovo vardu pasirašęs Peter Neckebroek patvirtina, kad žemiau aprašyta mašina atitinka visas išvardintų direktyvų nuostatas: * Mechanizmų direktyva 2006/42/EB * Elektromagnetinio suderinamumo direktyva 2014/30/ES * Triukšmo lauke direktyva 2000/14/EB-2005/88/EB</p> <p>2. Prietaiso aprašymas a) Gaminy s : Sniego pūtiklis b) Funkcija : sniego nuvalymas c) Modelis d) Tipas e) Serijos numeris</p> <p>3. Gamintojas</p> <p>4. Įgaliotasis atstovas ir galintis sudaryti techninę dokumentaciją</p> <p>5. Nuorodos į suderintus standartus</p> <p>6. Kiti standartai ir špecifikacija</p> <p>7. Triukšmo lauke direktyva a) Išmatuotas garso galingumo lygis b) Garantuojamas garso galingumo lygis c) Triukšmo parametras d) Tipas e) Registruota įstaiga</p> <p>8. Vieta 9. Data</p>	<p>Български (Bulgarian) ЕО декларация за съответствие</p> <p>1. Допълподписаният Peter Neckebroek, от името на упълномощения представител, с настоящото декларирам, че машините, описани по-долу, отговарят на всички съответни разпоредби на: * Директива 2006/42/ЕО относно машините * Директива 2014/30/ЕС относно електромагнитната съвместимост Директива 2000/14/ЕО-2005/88/ЕО относно шумовите емисии на съоръжения, предназначени за употреба извън сградите</p> <p>2. Описание на машините a) Нпродукт : Снегорин b) Функция : почистване на сняг c) Модел d) Тип e) Серийен номер</p> <p>3. Производител</p> <p>4. Упълномощен представител и отговорник за съставяне на техническа документация</p> <p>5. Съответствие с хармонизирани стандарти</p> <p>6. Други стандарти или спецификации</p> <p>7. Директива относно шумовите емисии на съоръжения, предназначени за употреба извън сградите a) Измерена звукова мощност b) Гарантирана звукова мощност c) Параметърът шум d) Процедурата за оценка на съответствието e) Нотифициран орган</p> <p>8. Място на изготвяне 9. Дата на изготвяне</p>

<p>Norsk (Norwegian) EF- Samsvarserki-ring</p> <p>1. Underteignede Peter Neckebroek på vegne av autorisert representant herved erklærer at maskineri beskrevet nedenfor innfrir relevant informasjon fra følgende forskrifter.</p> <p>* Maskindirektivet 2006/42/EF * Direktiv EMC: 2014/30/EU Elektromagnetisk kompatibilitet * Direktiv om støy utendørs 2000/14/EF-2005/88/EF</p> <p>2. Beskrivelse av produkt a) Produkt : Snøfres b) Funksjon : Måke snø c) Modell d) Type e) Serienummer</p> <p>3. Produsent</p> <p>4. Autorisert representant og i stand til å utarbeide den tekniske dokumentasjonen</p> <p>5. Referanse til harmoniserte standarder</p> <p>6. Øvrige standarder eller spesifikasjoner</p> <p>7. Utendørs direktiv får støy a) Målt støy b) Maks støy c) Konstant støy d) Verdi vurderings prosedyre e) Gjeldene kjøretøy/kropp/stamme/skrog</p> <p>8. Sted 9. Dato</p>	<p>Türk (Turkish) AT Uygunluk Beyanı</p> <p>1. Aşağıda imzası bulunan Peter Neckebroek, Yetkili Temsilci olarak aşağıda tarif edilen makinanın, şu yönetmeliklerin ilgili hükümlerine uygunluğunu beyan eder: * Makina Emniyet Yönetmeliği 2006/42/AT * Elektromanyetik Uyumluluk Yönetmeliği 2014/30/AB * Açık Alanda Kullanılan Teçhizat Tarafından Oluşturulan Çevredeki Gürültü Emisyonu ile İlgili Yönetmelik 2000/14/AT-2005/88/AT</p> <p>2. Makinanın tanrı a) Ürün : Kar püskürtme makinesi b) İşlevi : Karın kaldırılması c) Model d) Tipi e) Seri numarası</p> <p>3. İmalatçı</p> <p>4. Teknik dosyası hazırlamakla yetkili olan Toplulukta yerleşik yetkili temsilci</p> <p>5. Uyumlaştırılmış standartlara atfı</p> <p>6. Diğer standartlar veya spesifikasyonlar</p> <p>7. Açık alan gürültü Yönetmeliği a) Ölçülen ses gücü b) Garanti edilen ses gücü c) Gürültü parametresi d) Uygunluk değerlendirme prosedürü e) Onaylanmış kuruluş</p> <p>8. Beyanın yeri 9. Beyanın tarihi</p>
<p>Íslenska (Icelandic) EB-Samræmisýfirlýsing</p> <p>1. Undirritaður Peter Neckebroek staðfestir hér með fyrir hönd löggilttra aðila að upplýsingar um vélbúnað hér að neðan eru tæmandi hvað varðar alla tilheyrandi málaflökka, svo sem Leiðbeiningar fyrir vélbúnað 2006/42/EB Leiðbeiningar fyrir rafsegulsvið 2014/30/EU Leiðbeiningar um hávaðamengun 2000/14/EB-2005/88/EB</p> <p>2. Lýsing á vélbúnaði a) Ökutæki : Snjóblásari b) Virkni : Snjór fjarlægður c) Gerð d) Tegund e) Serial númer</p> <p>3. Framleiðandi</p> <p>4. Löggildir aðilar og fær um að taka saman tækniskjölin</p> <p>5. Tilvisun um heildar staðal</p> <p>6. Aðrir staðlar eða sérstöður</p> <p>7. Leiðbeiningar um hávaðamengun a) Mældur hávaða styrkur b) Staðfestur hávaða styrkur c) Hávaða breytileiki d) Staðfesting á gæðastöðlum e) Merkingar</p> <p>8. Gert hjá 9. Dagsetning</p>	<p>Hrvatski(Croatian) EK Izjava o sukladnosti</p> <p>1. Potpisani, Peter Neckebroek, u ime ovlaštenog predstavnika, ovime izjavljuje da strojevi navedeni u nastavku ispunjavaju sve važeće odredbe: * Propisa za strojeve 2006/42/EK * Propisa o elektromagnetskoj kompatibilnosti 2014/30/EU * Propisa o buci na otvorenome 2000/14/EK-2005/88/EK</p> <p>2. Opis strojeva a) Proizvod : Čistač snijega b) Funkcionalnost : uklanja snijeg c) Model d) Tip e) Serijski broj</p> <p>3. Proizvođač</p> <p>4. Ovlašteni predstavnik i osoba za sastavljanje tehničke dokumentacije</p> <p>5. Reference na usklađene norme</p> <p>6. Ostale norme i specifikacije</p> <p>7. Propis o buci na otvorenome a) Izmjerena jačina zvuka b) Zajamčena jačina zvuka c) Parametar buke d) Postupak za ocjenu sukladnosti e) Obaviješteno tijelo</p> <p>8. U 9. Datum</p>

ADRESSER TILL STÖRRE HONDA-ÅTERFÖRSÄLJARE

För mer information, kontakta Honda Customer Information Centre på följande adress eller telefonnummer:

ÖSTERRIKE

Honda Motor Europe Ltd
Hondastraße 1
2351 Wiener Neudorf
Tel.: +43 (0)2236 690 0
Fax: +43 (0)2236 690 480
<http://www.honda.at>
✉ HondaPP@honda.co.at

BALTISKA STATERNA (Estland/Lettland/Litauen)

Honda Motor Europe Ltd
Eesti filiaal
Meistri 12
13517 Tallinn
Estonia
Tel.: +372 651 7300
Fax: +372 651 7301
✉ honda.baltic@honda-eu.com

BELGIEN

Honda Motor Europe Ltd
Doornveld 180-184
1731 Zellik
Tel.: +32 2620 10 00
Fax: +32 2620 10 01
<http://www.honda.be>
✉ BH_PE@HONDA-EU.COM

BULGARIEN

Power Products Trading
102A Gotz Delcev BLVD
BG 1404 Sofia
Bulgaria
Tel.: +359 2 93 30 892
Fax: +359 2 93 30 814
<http://www.hondapower.bg>
✉ jolian_milev@honda.power.bg

KROATIEN

Hongoldonia d.o.o.
Vrbaska 1c
31000 Osijek
Tel.: +38531320420
Fax: +38531320429
<http://www.hongoldonia.hr>
✉ prodaja@hongoldonia.hr

CYPERN

Alexander Dimitriou & Sons Ltd.
162, Yiannos Kranidiotis
Avenue
2235 Latsia, Nicosia
Tel.: +357 22 715 300
Fax: +357 22 715 400

TJECKIEN

BG Technik cs, a.s.
U Zavodiste 251/8
15900 Prague 5 - Velka
Chuchle
Tel.: +420 2 838 70 850
Fax: +420 2 667 111 45
<http://www.honda-stroje.cz>

DANMARK

TIMA A/S
Tårnfalkevej 16
2650 Hvidovre
Tel.: +45 36 34 25 50
Fax: +45 36 77 16 30
<http://www.hondapower.dk>

FINLAND

OY Brandt AB.
Tuupakantie 7B
01740 Vantaa
Tel.: +358 207757200
Fax: +358 9 878 5276
<http://www.brandt.fi>

FRANKRIKE

Honda Motor Europe Ltd
Division Produit d'Equipe
ment
Parc d'activités de Pariest,
Allée du 1er mai
Croissy Beaubourg BP46, 77312
Marne La Vallée Cedex 2
Tel.: 01 60 37 30 00
Fax: 01 60 37 30 86
<http://www.honda.fr>
✉ espace-client@honda-eu.com

TYSKLAND

**Honda Deutschland
Niederlassung der Honda Motor
Europe Ltd.**
Hanauer Landstraße 222-224
D-60314 Frankfurt
Tel.: 01805 20 20 90
Fax: +49 (0)69 83 20 20
<http://www.honda.de>
✉ info@post.honda.de

GREKLAND

Saracakis Brothers S.A.
71 Leoforos Athinon
10173 Athens
Tel.: +30 210 3497809
Fax: +30 210 3467329
<http://www.honda.gr>
✉ info@saracakis.gr

UNGERN

Motor Pedo Co., Ltd.

Kamaraerdei ut 3.

2040 Budaors

Tel.: +36 23 444 971

Fax: +36 23 444 972

<http://www.hondakisgepek.hu>

✉ info@hondakisgepek.hu

IRLAND

Two Wheels Ltd

M50 Business Park, Ballymount

Dublin 12

Tel.: +353 1 4381900

Fax: +353 1 4607851

<http://www.hondaireland.ie>

✉ Service@hondaireland.ie

ITALIEN

Honda Motore Europe Ltd

Via della Cecchignola, 13

00143 Roma

Tel.: +848 846 632

Fax: +39 065 4928 400

<http://www.hondaitalia.com>

✉ info.power@honda-eu.com

MALTA

The Associated Motors Company Ltd.

New Street in San Gwakklin Road

Mriehel Bypass, Mriehel QRM17

Tel.: +356 21 498 561

Fax: +356 21 480 150

NORGE

Berema AS

P.O. Box 454 1401 Ski

Tel.: +47 64 86 05 00

Fax: +47 64 86 05 49

<http://www.berema.no>

✉ berema@berema.no

POLEN

Aries Power Equipment

Sp. z o.o.

ul. Wroclawska 25

01-493 Warszawa

Tel.: +48 (22) 861 43 01

Fax: +48 (22) 861 43 02

<http://www.ariespower.pl>

<http://www.mojahonda.pl>

✉ info@ariespower.pl

PORTUGAL

GROW Productos de Forca

Portugal

Rua Fontes Pereira de Melo, 16

Abrunheira, 2714-506 Sintra

Tel.: +351 211 303 000

Fax: +351 211 303 003

<http://www.grow.com.pt>

✉ abel.leiriao@grow.com.pt

VITRYSSLAND

Scanlink Ltd.

Kozlova Drive, 9

220037 Minsk

Tel.: +375 172 999090

Fax: +375 172 999900

<http://www.hondapower.by>

RUMÄNIEN

Hit Power Motor Srl

str. Vasile Stroescu nr. 12,

Camera 6, Sector 2

021374 Bucuresti

Tel.: +40 21 637 04 58

Fax: +40 21 637 04 78

<http://www.honda.ro>

✉ hit.power@honda.ro

SERBIEN & MONTENEGRO

ITH Trading Co Doo

Majke Jevrosme 26

1100 Beograd

Serbia

Tel.: +381 11 3820 295

Fax: +381 11 3820 296

<http://www.hondasrbija.co.rs>

✉ sstevanovic@ithtrading.co.rs

SLOVAKIEN

Honda Motor Europe Ltd

Slovensko, organizačná zložka

Prievozská 6 821 09 Bratislava

Tel.: +421 2 32131111

Fax: +421 2 32131112

<http://www.honda.sk>

REPUBLIKEN SLOVENIEN

AS Domzale Moto Center D.O.O.

Blatnica 3A

1236 Trzin

Tel.: +386 1 562 22 62

Fax: +386 1 562 37 05

<http://www.honda-as.com>

✉ infomacije@honda-as.com

SPANIEN och alla provinser**Greens Power Products, S.L.**

Poligono Industrial Congost –

Av Ramon Ciurans n°2

08530 La Garriga - Barcelona

Tel.: +34 93 860 50 25

Fax: +34 93 871 81 80

<http://www.hondaencasa.com>**SVERIGE****Honda Motor Europe Ltd filial****Sverige**

Box 31002 - Långhusgatan 4

215 86 Malmö

Tel.: +46 (0)40 600 23 00

Fax: +46 (0)40 600 23 19

<http://www.honda.se>✉ hpesinfo@honda-eu.com**SCHWEIZ****Honda Motor Europe Ltd.,****Slough****Succursale de Satigny/Genève**

Rue de la Bergère 5

1242 Satigny

Tel.: +41 (0)22 989 05 00

Fax: +41 (0)22 989 06 60

<http://www.honda.ch>**TURKIET****Anadolu Motor Uretim ve****Pazarlama AS**

Esentepe mah. Anadolu

cad. No: 5

Kartal 34870 Istanbul

Tel.: +90 216 389 59 60

Fax: +90 216 353 31 98

<http://www.anadolumotor.com.tr>✉ antor@antor.com.tr**STORBRITANNIEN****Honda Motor Europe Ltd**

Cain Road

Bracknell

Berkshire

RG12 1 HL

Tel.: +44 (0)845 200 8000

<http://www.honda.co.uk>